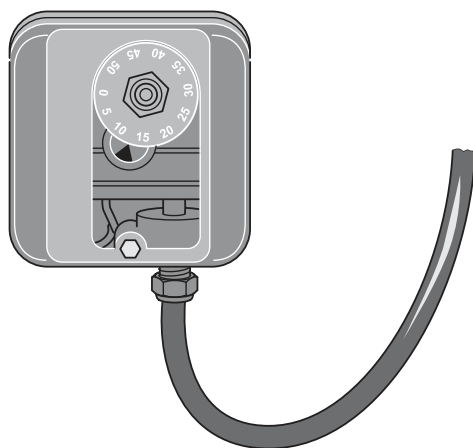


Инструкция по монтажу

Прибор контроля давления газа
для специальных газовых
отопительных котлов
Logano G124-334



Buderus

1 Инструкция по монтажу прибора контроля давления газа

Объем поставки:

- Прибор контроля давления с присоединительным проводом (Рис. 1, поз. 4)
- Переходник для газопровода 1/2" (Рис. 1, поз. 2)
- Тройник (Рис. 1, поз. 1)
- Штуцер (Рис. 1, поз. 6)
- Звено трубопровода с уголком (Рис. 1, поз. 3)



ОПАСНОСТЬ!

Возможен взрыв при воспламенении газа.

Монтаж и электрическое подключение прибора контроля давления газа должны выполняться только уполномоченной специализированной фирмой.

При монтаже отопительного котла и системы управления надо пользоваться только той инструкцией, которая входит в объем поставки отопительного котла.



ОПАСНОСТЬ!

Высокое напряжение! Опасно для жизни!

Перед началом работ на установке обеспечьте ее, например, аварийным выключателем отопления, находящимся перед входом в котельную. Перекройте кран подачи газа.

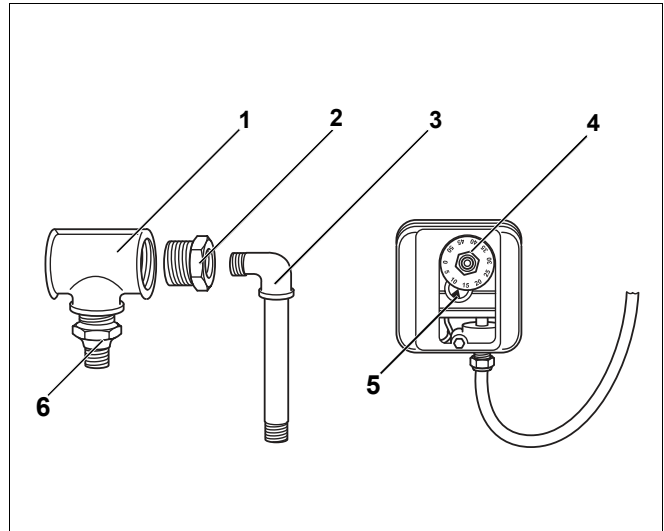


Рис. 1 Объем поставки

Экспликация к рис. 1

- поз. 1: Тройник
- поз. 2: Переходник
- поз. 3: Звено трубопровода с уголком
- поз. 4: Прибор контроля давления газа
- поз. 5: Контрольная метка
- поз. 6: Штуцер

- Место установки прибора контроля давления газа (**поз. 2**) показано для различных котлов на рис. 2 - рис. 5. Соблюдайте указанное место установки прибора!
- Проверить герметичность газопровода. Давление газа на входе в арматуру газовой горелки при испытании должно составлять максимум 150 мбар.
- Соединительный кабель (**поз.3**) прокладывать в соответствии с рис. 2 - рис. 5, подключения в системе управления (**поз. 1**) выполнить в соответствии с электрической схемой.
- Проверить установку регулятора на контрольную метку (Рис. 1, **поз. 5**, на стр. 2).
Природный газ: 10 мбар
Сжиженный газ: 25 мбар
- Для изменения установки регулятора нужно открутить винты и снять крышку прибора контроля давления газа. После корректировки вновь установить крышку на место.
- Включить отопительный котел в соответствии с инструкцией по эксплуатации.

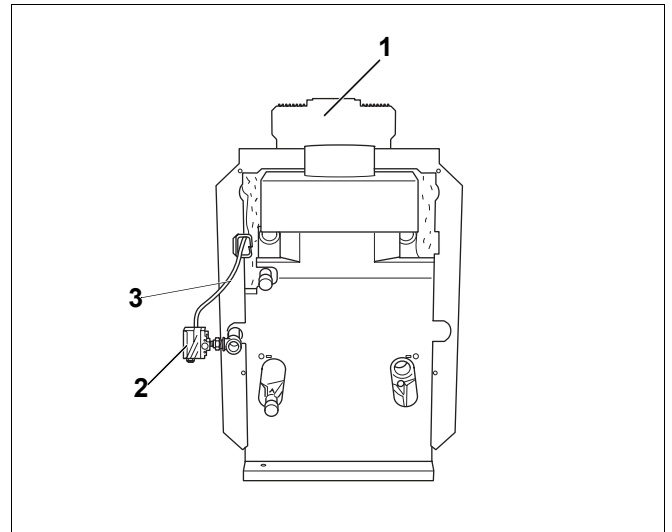


Рис. 4 Место установки прибора контроля давления газа для G234

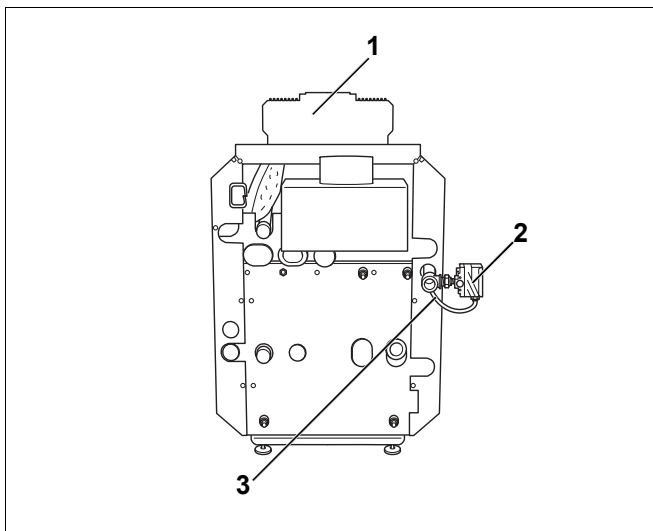


Рис. 2 Место установки прибора контроля давления газа для G124

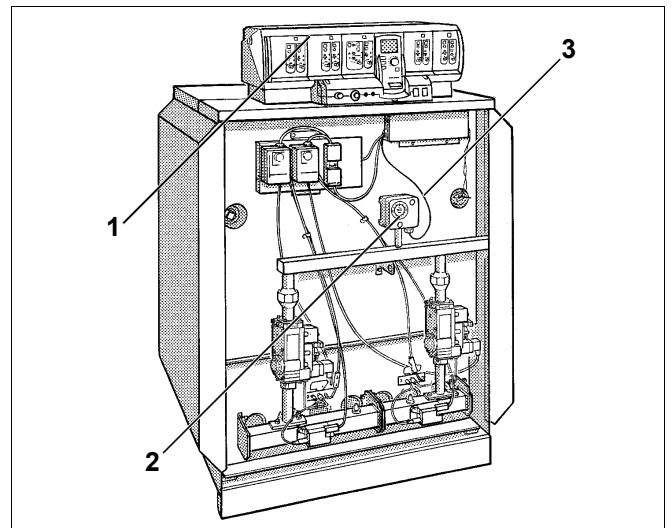


Рис. 5 Место установки прибора контроля давления газа для G334

- Экспликация к рис. 2, рис. 3, рис. 4 и рис. 5
- поз. 1: Система управления
 - поз. 2: Прибор контроля давления газа
 - поз. 3: Соединительный кабель

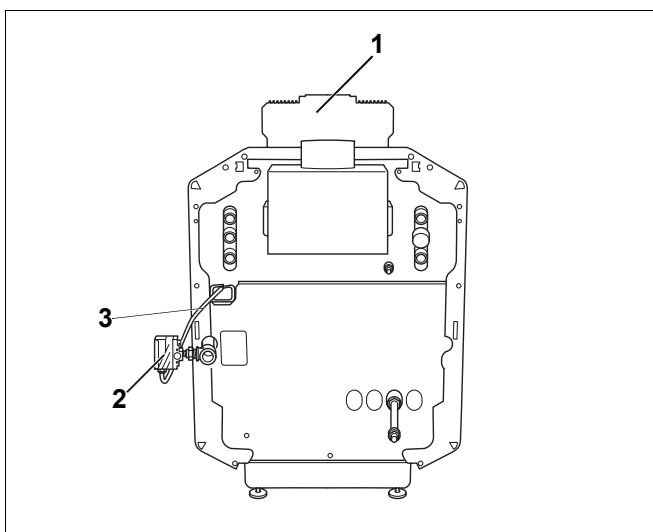


Рис. 3 Место установки прибора контроля давления газа для G134

Специализированная отопительная фирма::

Buderus

HEIZTECHNIK

Buderus Heiztechnik GmbH, 35573 Wetzlar

<http://www.heiztechnik.buderus.de>

e-mail: info@heiztechnik.buderus.de