

Для эксплуатирующей стороны

## Руководство по эксплуатации



atmoTEC pro, atmoTEC plus,  
turboTEC pro, turboTEC plus

Газовый настенный отопительный котел



RU, KZ

**Издатель/изготовитель**

**Вайлант ГмБХ**

Бергхаузер штр. 40 || D-42859 Ремшайд  
Тел. 021 91 18-0 || Факс 021 91 18-28 10  
info@vaillant.de || www.vaillant.de



# Содержание

<b>Содержание</b>	<b>2</b>	<b>Указания по документации</b> .....	<b>9</b>
<b>1</b>	<b>Безопасность</b> .....		<b>4</b>
1.1	Относящиеся к действию предупредительные указания	.....	4
1.2	Использование по назначению	.....	4
1.3	Опасность ошибочного управления	.....	5
1.4	Опасность для жизни в результате утечки газа	.....	5
1.5	Опасность для жизни из-за засоренных или негерметичных трактов отходящих газов	.....	6
1.6	Опасность для жизни от взрывоопасных или легковоспламеняющихся веществ	.....	6
1.7	Опасность для жизни вследствие модифицирования изделия или деталей рядом с ним	.....	6
1.8	Опасность отравления из-за недостаточной подачи воздуха для горения	.....	7
1.9	Опасность ошпаривания горячей водопроводной водой	.....	7
1.10	Опасность травмирования и риск материального ущерба из-за неправильного выполнения или невыполнения технического обслуживания и ремонта	.....	7
1.11	Риск коррозии из-за непригодного воздуха для горения и воздуха в помещении	.....	7
1.12	Риск материального ущерба из-за известковых отложений	.....	7
1.13	Риск материального ущерба из-за мороза	.....	8
2.1	Соблюдение совместно действующей документации	.....	9
2.2	Хранение документации	.....	9
2.3	Действительность руководства	.....	9
<b>3</b>	<b>Описание изделия</b> .....		<b>9</b>
3.1	Единый знак обращения на рынке государств – членов Таможенного союза	.....	9
3.2	Срок службы	.....	9
3.3	Дата производства	.....	9
3.4	Данные на маркировочной табличке	.....	9
3.5	Конструкция изделия	.....	10
3.6	Обзор элементов управления	.....	11
3.7	Дисплей прибора	.....	11
3.8	Концепция управления	.....	12
3.9	Основная маска	.....	13
3.10	Уровни управления	.....	13
<b>4</b>	<b>Эксплуатация</b> .....		<b>13</b>
4.1	Открытие запорных устройств	.....	13
4.2	Включение изделия	.....	14
4.3	Проверка давления в системе	.....	14
4.4	Наполнение системы отопления	.....	14
4.5	Настройка приготовления горячей воды	.....	15
4.6	Настройка температуры теплоносителя в подающей линии системы отопления	.....	16
4.7	Отключение функций прибора	.....	17
<b>5</b>	<b>Распознавание и устранение неполадок</b> .....		<b>17</b>
<b>6</b>	<b>Вызов кодов состояния (Live монитор)</b> .....		<b>17</b>

<b>7</b>	<b>Техническое обслуживание и уход .....</b>	<b>17</b>
7.1	Техническое обслуживание .....	17
7.2	Уход за изделием.....	17
7.3	Считывание сообщений о техобслуживании .....	18
<b>8</b>	<b>Вывод из эксплуатации.....</b>	<b>18</b>
8.1	Временный вывод изделия из эксплуатации .....	18
8.2	Окончательный вывод изделия из эксплуатации.....	18
<b>9</b>	<b>Переработка и утилизация.....</b>	<b>18</b>
<b>10</b>	<b>Гарантия и сервисное обслуживание .....</b>	<b>18</b>
10.1	Гарантия .....	18
10.2	Сервисная служба .....	19
	<b>Приложение .....</b>	<b>20</b>
<b>A</b>	<b>Уровень пользователя – обзор .....</b>	<b>20</b>
<b>B</b>	<b>Устранение неполадок.....</b>	<b>21</b>
<b>C</b>	<b>Коды состояния – обзор.....</b>	<b>22</b>

# 1 Безопасность

## 1 Безопасность

### 1.1 Относящиеся к действию предупредительные указания

#### Классификация относящихся к действию предупредительных указаний

Относящиеся к действию предупредительные указания классифицированы по степени возможной опасности с помощью предупредительных знаков и сигнальных слов следующим образом:

#### Предупредительные знаки и сигнальные слова



##### **Опасность!**

Непосредственная опасность для жизни или опасность тяжёлых травм



##### **Опасность!**

Опасность для жизни в результате поражения током



##### **Предупреждение!**

Опасность незначительных травм



##### **Осторожно!**

Риск материального ущерба или вреда окружающей среде

### 1.2 Использование по назначению

В случае ненадлежащего использования или использования не по назначению возможна опасность для здоровья и жизни пользователя или третьих лиц, а также опасность нанесения ущерба изделию и другим материальным ценностям.

Это изделие предназначено для использования в качестве теплогенератора для замкнутых систем отопления и систем приготовления горячей воды.

Использование по назначению подразумевает:

- соблюдение прилагаемых руководств по эксплуатации изделия, а также всех прочих компонентов системы
- соблюдение всех приведенных в руководствах условий выполнения осмотров и техобслуживания.

Данным изделием могут пользоваться дети от 8 лет и старше, а также лица с ограниченными физическими, сенсорными или умственными способностями или не обладающие соответствующим опытом и знаниями, если они находятся под



присмотром или были проинструктированы относительно безопасного использования изделия и осознают опасности, которые могут возникнуть при несоблюдении определенных правил. Детям запрещено играть с изделием. Детям запрещается выполнять очистку и пользовательское техобслуживание, если они не находятся под присмотром.

Иное использование, нежели описанное в данном руководстве, или использование, выходящее за рамки описанного здесь использования, считается использованием не по назначению. Использование не по назначению считается также любое непосредственное применение в коммерческих и промышленных целях.

## **Внимание!**

Любое неправильное использование запрещено.

### **1.3 Опасность ошибочного управления**

В результате ошибочного управления может возникнуть угроза как для вас лично, так и для других лиц, а также - опасность материального ущерба.



- ▶ Внимательно ознакомьтесь с настоящим руководством, в частности - с главой "Безопасность" и с предупредительными указаниями.

### **1.4 Опасность для жизни в результате утечки газа**

При наличии запаха газа в зданиях:

- ▶ Избегайте помещений с запахом газа.
- ▶ По возможности широко откройте двери и окна и создайте сквозняк.
- ▶ Не используйте открытый огонь (например, зажигалку, спички).
- ▶ Не курите.
- ▶ Не используйте электрические выключатели, штепсельные вилки, звонки, телефоны или другие переговорные устройства в здании.
- ▶ Закройте запорное устройство счетчика газа или главное запорное устройство.
- ▶ Если возможно, закройте газовый запорный кран на изделии.
- ▶ Предупредите жильцов дома криком или стуком.
- ▶ Незамедлительно покиньте здание и предотвратите проникновение в него посторонних.

# 1 Безопасность

- ▶ Вызовите полицию и пожарную службу, как только будете находиться за пределами здания.
- ▶ Сообщите в дежурную службу предприятия газоснабжения по телефону, который находится за пределами здания.

## 1.5 Опасность для жизни из-за засоренных или негерметичных трактов отходящих газов

При наличии запаха отходящих газов в зданиях:

- ▶ Откройте все двери и окна, к которым у вас имеется доступ, и образуйте сквозняк.
- ▶ Выключите изделие.
- ▶ Поставьте в известность специализированное предприятие.

## 1.6 Опасность для жизни от взрывоопасных или легковоспламеняющихся веществ

- ▶ Не используйте и не храните в помещении для установки изделия взрывоопасные или воспламеняющиеся вещества (например, бензин, бумагу, краски).

## 1.7 Опасность для жизни вследствие модифицирования изделия или деталей рядом с ним

- ▶ Ни в коем случае не снимайте, не шунтируйте и не блокируйте защитные устройства.
- ▶ Не выполняйте манипуляций с защитными устройствами.
- ▶ Не нарушайте целостность и не удаляйте пломбы с компонентов.
- ▶ Не предпринимайте изменения следующих элементов:
  - на изделии
  - на подводящих линиях газа, приточного воздуха, воды и электрического тока
  - система дымоходов
  - предохранительный клапан
  - сливные трубопроводы
  - строительные конструкции, которые могут повлиять на эксплуатационную безопасность изделия



### 1.8 Опасность отравления из-за недостаточной подачи воздуха для горения

**Условия:** Эксплуатация с забором воздуха из помещения

- ▶ Обеспечьте достаточную подачу воздуха для горения.

### 1.9 Опасность ошпаривания горячей водопроводной водой

На точках разбора горячей воды при температуре горячей воды выше 60°C существует опасность ошпаривания. Маленькие дети и пожилые люди могут подвергаться опасности даже при более низких температурах.

- ▶ Выберите температуру таким образом, чтобы никто не подвергался опасности.

### 1.10 Опасность травмирования и риск материального ущерба из-за неправильного выполнения или невыполнения технического обслуживания и ремонта.

- ▶ Никогда не пытайтесь самостоятельно выполнить работы по ремонту или тех-

ническому обслуживанию изделия.

- ▶ Незамедлительно вызовите специалиста для устранения неисправностей и повреждений.
- ▶ Соблюдайте заданные межсервисные интервалы.

### 1.11 Риск коррозии из-за непригодного воздуха для горения и воздуха в помещении

Аэрозоли, растворители, хлорсодержащие чистящие средства, краски, клеи, соединения аммиака, пыль и т. п. могут вызвать коррозионные повреждения изделия и системы дымоходов/воздуховодов.

- ▶ Постоянно следите, чтобы подаваемый воздух на горение не был загрязнен фтором, хлором, серой, пылью и т. п.
- ▶ В месте установки не должны храниться химикаты.

### 1.12 Риск материального ущерба из-за известковых отложений

Для изделий с функцией приготовления горячей воды опасность отложений изве-





## 1 Безопасность

сти возникает при жесткости воды свыше 3,57 моль/м<sup>3</sup>.

- ▶ Установите температуру горячей воды максимум на 50°C.

### 1.13 Риск материального ущерба из-за мороза

- ▶ Убедитесь, что в период морозов система отопления эксплуатируется и во всех помещениях обеспечивается достаточная температура воздуха.
- ▶ Если вам не удастся обеспечить эксплуатацию, попросите специалиста опорожнить систему отопления.





## 2 Указания по документации

### 2.1 Соблюдение совместно действующей документации

- ▶ Обязательно соблюдайте все руководства по эксплуатации, прилагающиеся к компонентам системы.

### 2.2 Хранение документации

- ▶ Храните данное руководство, а также всю совместно действующую документацию для дальнейшего использования.

### 2.3 Действительность руководства

Действие настоящего руководства распространяется исключительно на:

#### Изделие - артикульный номер

VUW 240/5-3 (H-RU)	0010015248
VUW 242/5-3 (H-RU)	0010015249
VU 200/5-5 (H-RU)	0010015250
VU 240/5-5 (H-RU)	0010015251
VU 280/5-5 (H-RU)	0010015252
VU 122/5-5 (H-RU)	0010015253
VU 202/5-5 (H-RU)	0010015254
VU 242/5-5 (H-RU)	0010015255
VU 282/5-5 (H-RU)	0010015256
VU 362/5-5 (H-RU)	0010015258
VUW 200/5-5 (H-RU)	0010015259
VUW 240/5-5 (H-RU)	0010015260
VUW 280/5-5 (H-RU)	0010015261
VUW 202/5-5 (H-RU)	0010015262
VUW 242/5-5 (H-RU)	0010015263
VUW 282/5-5 (H-RU)	0010015264
VUW 322/5-5 (H-RU)	0010015265
VUW 362/5-5 (H-RU)	0010015266

## 3 Описание изделия

### 3.1 Единый знак обращения на рынке государств – членов Таможенного союза



Маркировка изделия единым знаком обращения на рынке государств-членов Таможенного Союза свидетельствует о соответствии изделия требованиям всех технических регламентов Таможенного Союза, распространяющихся на него.

### 3.2 Срок службы

При условии соблюдения предписаний относительно транспортировки, хранения, монтажа и эксплуатации, ожидаемый срок службы изделия составляет 10 лет.

### 3.3 Дата производства

Дата производства (неделя, год) указаны в серийном номере на маркировочной табличке:

- третий и четвертый знак серийного номера указывают год производства (двухзначный).
- пятый и шестой знак серийного номера указывают неделю производства (от 01 до 52).

### 3.4 Данные на маркировочной табличке

Маркировочная табличка устанавливается на заводе на нижней стороне изделия.

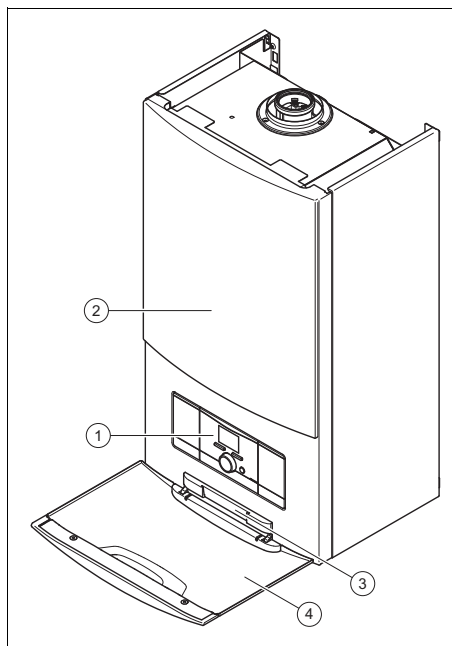
Данные на маркировочной табличке	Значение
	Читайте руководство!
	→ Гл. „Переработка и утилизация“

## 3 Описание изделия

Данные на маркировочной табличке	Значение
VU, VUW	Обозначение типа
12, 20, 24, 28, 32, 36	Мощность аппарата
/5	Поколение аппарата
-3 = pro, -5 = plus	Тип аппарата
V	Сетевое напряжение
Вт	Потребляемая мощность
Гц	Частота тока в сети
МПа	Макс. давление в трубопроводе
IP	Тип защиты/класс защиты
Кат. (например, II <sub>2НЗР</sub> )	Разрешенная категория газа
Типы (например, C <sub>13</sub> )	Разрешенные присоединительные патрубки отходящих газов
2Н, G20 - 13 мбар (1,3 кПа)	Заводской тип газа и давление газа на входе
нед./гггг (например, 11/2014)	Дата производства: неделя/год
PMW (например, 10 бар (1 МПа))	Допустимое общее избыточное давление в контуре ГВС
Рабочее давление воды (например, 3 бар (0,3 МПа))	Допустимое общее избыточное давление в режиме отопления
ED 92/42	выполнение действующих требований по КПД на 4*
P	Диапазон номинальной тепловой мощности
T <sub>макс.</sub> (например, 85 °С)	Макс. температура теплоносителя в подающей линии
Q	Диапазон тепловой нагрузки

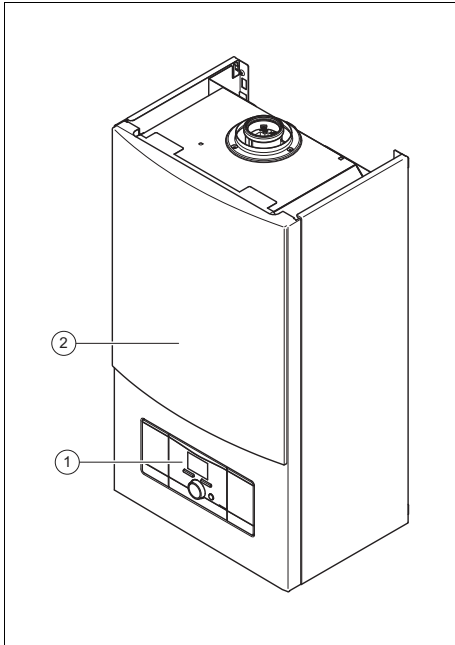
Данные на маркировочной табличке	Значение
D	Номинальный объем отбора, горячая вода
	Режим отопления
	Приготовление горячей воды
	Штрих-код с серийным номером, с 7-ой по 16-ую цифру образует артикул

### 3.5 Конструкция изделия



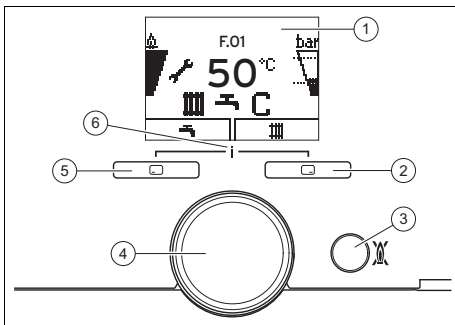
- |   |                     |   |                          |
|---|---------------------|---|--------------------------|
| 1 | Элементы управления | 3 | Серийный номер           |
| 2 | Изделие             | 4 | Передняя откидная крышка |

## Описание изделия 3



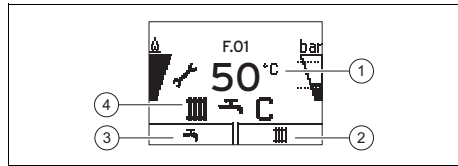
1 Элементы управления 2 Изделие

### 3.6 Обзор элементов управления



1 Дисплей  
2 Правая клавиша выбора  
3 Кнопка включения и выключения/клавиша снятия сбоя  
4 Вращающаяся ручка  
5 Левая клавиша выбора  
6 Доступ к меню для дополнительной информации

### 3.7 Дисплей прибора



- |  |  |
|--|--|
| 1 Текущая температура подающей линии системы отопления, давление в системе, режим работы, код ошибки или дополнительная информация | 2 Текущее назначение правой клавиши выбора |
|  | 3 Текущее назначение левой клавиши выбора  |
|  | 4 Активный режим работы                    |

Символ	Значение
	Штатный режим работы горелки: Горелка включена
	Текущая степень модуляции горелки
	Давление в системе: – постоянно включена: давление наполнения в допустимом диапазоне – мигает: давление наполнения вне допустимого диапазона Допустимый диапазон обозначен пунктирными линиями
	Режим отопления активен: – постоянно включена: запрос теплоты режима отопления – мигает: горелка в режиме отопления
	Приготовление горячей воды активно: – постоянно включено: режим водозабора, прежде чем горелка будет включена – мигает: горелка включена, в режиме отбора

## 3 Описание изделия

Символ	Значение
	Комфортный режим активен (только <b>atmoTEC / turboTEC plus</b> с приготовлением горячей воды) <ul style="list-style-type: none"> <li>– горит постоянно: активен комфортный режим</li> <li>– мигает: активен комфортный режим, включена горелка</li> </ul>
	Требуется техническое обслуживание: Информация к сообщению о техобслуживании на <b>Live монитор</b>
	Летний режим активен Режим отопления выключен
	Время блокировки горелки активно: Для предотвращения частого включения и выключения (увеличивает срок службы изделия)
 F.XX	Ошибка в изделии: Появляется вместо основной индикации, пояснительная текстовая индикация (при необх.)
OFF	Режим ожидания

### 3.8 Концепция управления

Элемент управления	Значение
	<ul style="list-style-type: none"> <li>– Настройка температуры горячей воды</li> <li>– Отмена активации режима эксплуатации</li> <li>– Отмена изменения настраиваемого значения</li> <li>– Переход на уровень выбора выше</li> </ul>

Элемент управления	Значение
	<ul style="list-style-type: none"> <li>– Настройка температуры подающей линии системы отопления</li> <li>– Считывание давления в системе</li> <li>– Активация комфортного режима</li> <li>– Активация режима эксплуатации</li> <li>– Подтверждение настраиваемого значения</li> <li>– Переход на уровень выбора ниже</li> </ul>
Одно-временно +	Вызов меню
Вращающаяся ручка	<ul style="list-style-type: none"> <li>– Уменьшение или увеличение настраиваемого значения</li> <li>– Прокрутка записей меню</li> </ul>
	Кнопка включения и выключения/клавиша снятия сбоя

Клавиши выбора имеют функцию программной клавиши, то есть функцию можно менять.

Если, например, в „Основной индикации” нажать левую клавишу выбора , то текущая функция изменится с (температура горячей воды) на **Назад**.

Настраиваемые значения отображаются мигающими символами.

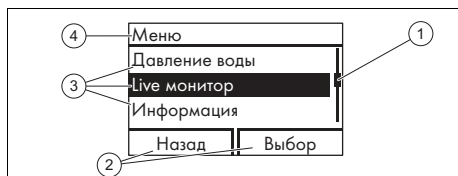
Изменение значения необходимо всегда подтверждать. Только после этого новую настройку можно сохранить.

Подсветка дисплея включается, если вы включите изделие или нажмете кнопку.

Если в течение одной минуты вы не будете нажимать никакие кнопки, подсветка дисплея погаснет.

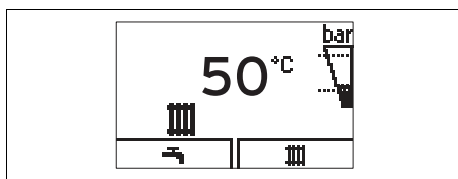
Выделенный пункт меню отображается на дисплее светлым шрифтом на темном фоне.

## 3.8.1 Области дисплея Уровни выбора




- |   |  |   |   |
|---|--|---|---|
| 1 | Линия прокрутки (при наличии более трех перечисляемых пунктов) | 2 | Текущие функции правой и левой клавиш выбора (функции программных клавиш) |
|   |  | 3 | Пункты уровня выбора  |
|   |  | 4 | Текущая функция или уровень выбора  |

## 3.9 Основная маска



Основная индикация отображает текущее состояние изделия. При нажатии клавиши на дисплее будет показана активированная функция.

Если вы нажмете клавишу  или в течение более 15 минут не будете нажимать никаких клавиш, тогда вы вернетесь к основной индикации.

Если возникает сообщение об ошибке, основная индикация переходит к сообщению об ошибке.

Доступность функции к использованию зависит от того, подключен ли к изделию регулятор.

## 3.10 Уровни управления

Изделие имеет два уровня управления:

- Уровень пользователя отображает важную информацию и предоставляет возможности настройки, не требующие специальных знаний.
- Уровнем специалиста допускается пользоваться только обладая специальными знаниями и поэтому он защищен кодом.

Уровень пользователя – обзор  
(→ страница 20)

## 4 Эксплуатация

### 4.1 Открытие запорных устройств

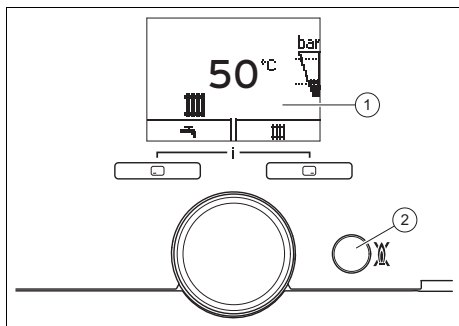
1. Попросите специалиста, установившего изделие, объяснить вам расположение запорных устройств и порядок обращения с ними.
2. Откройте установленный монтажным предприятием газовый запорный кран.
3. Откройте газовый запорный кран на изделии.
4. Откройте сервисные краны в подающей и обратной линии системы отопления.

**Действительность:** изделие с режимами отопления и ГВС  
ИЛИ изделие с подогревом воды во внешнем бойлере

- ▶ Откройте запорный вентиль холодной воды.

## 4 Эксплуатация

### 4.2 Включение изделия




- ▶ Нажмите кнопку включения/выключения (2).
- ◁ На дисплее (1) отображается основная индикация.


### 4.3 Проверка давления в системе



#### Указание

Изделие оснащено датчиком давления и цифровой индикацией давления.

Если давление в системе будет ниже требуемого, то на дисплее будет мигать индикация давления и через минуту появится также символ . Если потеря давления не прекращается (ниже 0,05 МПа (0,5 бар)), то изделие уходит в ошибку. Если система отопления обслуживает несколько этажей, то может потребоваться более высокое давление в системе. Чтобы выяснить это, обратитесь к вашему специалисту.

1. Нажмите дважды .
  - ◁ На дисплее будет показано текущее давление в системе, а также допустимый диапазон давления.
2. Проверьте на дисплее давление в системе.

#### 1 / 2

Давление в системе: 0,08 ... 0,2 МПа (0,80 ... 2,0 бар)

Давление в системе находится в установленном диапазоне давления.

#### 2 / 2

Давление в системе: < 0,08 МПа (< 0,80 бар)

- ▶ Наполните систему отопления. (→ страница 14)
- ◁ Если достигнут достаточный диапазон давления, то индикация погаснет через 20 секунд.

### 4.4 Наполнение системы отопления



#### Осторожно!

**Вероятность материального ущерба из-за греющей воды с высоким содержанием извести или загрязненными сильными коррозионными веществами или химикатами!**

Водопроводная вода несоответствующего качества повреждает уплотнения и мембраны и забивает узлы изделия и системы отопления, через которые протекает.

- ▶ Наполняйте систему отопления только греющей водой надлежащего качества.
- ▶ В случае сомнений по этому вопросу обратитесь к специалисту.



#### Указание

Специалист отвечает за первое наполнение системы.

1. Соедините кран заполнения с водопроводом холодной воды, как вам объяснил специалист.
2. Откройте все регулировочные вентили радиатора (термостатические вентили) системы отопления.
3. Откройте водопровод холодной воды.
4. Медленно откройте кран заполнения и заливайте воду до тех пор, пока не будет достигнуто требуемое давление в системе.
5. Закройте водопровод холодной воды.
6. Удалите воздух из всех радиаторов.
7. Проверьте на дисплее давление в системе. (→ страница 14)
8. При необходимости долейте воду.
9. Перекройте кран наполнения.
10. Отсоедините кран заполнения от водопровода холодной воды.

## 4.5 Настройка приготовления горячей воды

### 4.5.1 Настройка температуры горячей воды

**Действительность:** изделие с режимами отопления и ГВС  
ИЛИ изделие с подогревом воды во внешнем бойлере



1. Нажмите (↶).
  - < На дисплее мигающими символами выводится настроенная температура горячей воды.

**Условия:** Регулятор не подключен

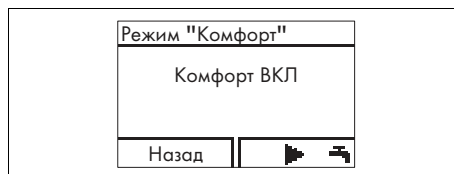
- ▶ С помощью вращающейся ручки настройте желаемую температуру горячей воды.
- ▶ Нажмите (☑), чтобы подтвердить настройку.

**Условия:** Регулятор подключен

- ▶ С помощью вращающейся ручки настройте максимально возможную температуру горячей воды на изделии.
- ▶ Нажмите (☑), чтобы подтвердить настройку.
- ▶ Настройте на регуляторе желаемую температуру горячей воды (→ Руководство по эксплуатации регулятора).

### 4.5.2 Включение комфортного режима

**Действительность:** изделие с режимами отопления и ГВС, atmoTEC plus  
ИЛИ изделие с режимами отопления и ГВС, turboTEC plus



1. Нажмите (↶).
2. Нажмите (☑).
  - < На дисплее будет мигать **Комфорт ВКЛ** или **Комфорт ВЫКЛ**.
3. Поворачивайте поворотную кнопку, чтобы активировать или деактивировать комфортный режим.
4. Подтвердите изменение с помощью (☑).
  - < Если вы активировали комфортный режим, на основной индикации появится символ (C).

## 4 Эксплуатация

- ◁ Если вы деактивировали комфортный режим, на основной индикации погаснет символ C.

### 4.5.3 Активация/деактивация водонагревателя с послойным нагревом.

**Действительность:** изделие с режимами отопления и ГВС

**Условия:** Накопитель с послойным нагревом подключен.

#### Активация водонагревателя с послойным нагревом.

- ▶ Если вы хотите использовать подключенный водонагреватель с послойным нагревом, вам нужно включить комфортный режим (→ страница 15).



#### **Опасность!** **Опасность ошпаривания горячей водой!**

Если температура в накопителе горячей воды опустится ниже 50 °C, то благодаря функции защиты от легионелл накопитель будет нагреваться однократно в течение 24 ч до 70 °C.

- ▶ В таком случае по возможности не сливайте воду.
- ▶ Настройте температуру горячей воды (→ страница 15).  
– 50 ... 65 °C

#### Деактивация водонагревателя с послойным нагревом.

- ▶ Если вы не хотите использовать накопитель с послойным нагревом, вам нужно выключить комфортный режим (→ страница 15).
- ▶ Настройте температуру горячей воды (→ страница 15).

– 35 ... 65 °C

- ◁ Если вы сливаете воду, тогда изделие будет работать только как проточный водонагреватель.

### 4.6 Настройка температуры теплоносителя в подающей линии системы отопления



1. Нажмите (III).
  - ◁ На дисплее появится температура подающей линии системы отопления.

**Условия:** Регулятор не подключен

- ▶ Настройте желаемую температуру подающей линии системы отопления.
- ▶ Нажмите , чтобы подтвердить настройку.

**Условия:** Регулятор подключен




- ▶ Настройте на изделии максимально возможную температуру подающей линии системы отопления.
- ▶ Нажмите , чтобы подтвердить настройку.
- ▶ Настройте на регуляторе желаемую температуру подающей линии системы отопления (→ Руководство по эксплуатации регулятора).



## 4.7 Отключение функций прибора





### 4.7.1 Выключение системы приготовления горячей воды

**Действительность:** изделие с подогревом воды во внешнем бойлере

1. Нажмите  ().
  - ◁ На дисплее мигающими символами выводится настроенная температура горячей воды.
2. С помощью вращающейся ручки настройте температуру горячей воды на **Загр. бойлера ВЫКЛ.**
3. Нажмите , чтобы подтвердить настройку.
  - ◁ Приготовление горячей воды выключено.
  - ◁ Функция защиты накопителя горячей воды от замерзания остается активной.

### 4.7.2 Выключение режима отопления (летний режим)




**Условия:** Регулятор не подключен

- ▶ Нажмите  ().
  - ◁ На дисплее появится значение температуры теплоносителя в подающей линии системы отопления.
- ▶ С помощью вращающейся ручки настройте температуры подающей линии системы отопления **Отопление ВЫКЛ.**
- ▶ Нажмите , чтобы подтвердить настройку.
  - ◁ Режим отопления выключен
  - ◁ На дисплее появляется символ 
  - ◁ Функция защиты изделия от замерзания остается активной.

## 5 Распознавание и устранение неполадок

- ▶ При появлении неполадок или сообщений об ошибках (**F.XX**) выполните действия, описанные в таблице в приложении. Устранение неполадок (→ страница 21)
- ▶ Если изделие работает неисправно, обратитесь к специалисту.

## 6 Вызов кодов состояния (Live монитор)

1. Нажмите одновременно  и .
  - ◁ Будет вызвано меню.
2. Перейдите к пункту меню **Live монитор** и нажмите .
  - Коды состояния – обзор (→ страница 22)
  - ◁ На дисплее будет отображаться текущее рабочее состояние (код состояния).

## 7 Техническое обслуживание и уход

### 7.1 Техническое обслуживание

Условием постоянной эксплуатационной готовности и безопасности, надёжности и длительного срока службы изделия является ежегодный осмотр и техническое обслуживание специалистом.

### 7.2 Уход за изделием



#### **Осторожно!**

**Риск материального ущерба в результате использования непригодных чистящих средств!**


- ▶ Не используйте аэрозоли, абразивные средства, мою-

## 8 Вывод из эксплуатации

щие средства, содержащие растворители или хлор чистящие средства.

- ▶ Очищайте облицовку Вашего теплового насоса влажной тряпкой с небольшим количеством мыла.

### 7.3 Считывание сообщений о техобслуживании

Если на дисплее отображается символ , это означает, что необходимо выполнить техническое обслуживание изделия. Изделие не находится в режиме ошибки, а продолжает работать.

- ▶ Обратитесь по этому поводу к специалисту.
- ▶ Если одновременно с этим мигает показатель давления воды, долейте воду в систему отопления (→ страница 14).

## 8 Вывод из эксплуатации

### 8.1 Временный вывод изделия из эксплуатации

- ▶ Выполняйте временный вывод изделия из эксплуатации только тогда, когда не ожидается мороза.
- ▶ Нажмите кнопку включения/выключения.
  - < Дисплей гаснет.
- ▶ При выводе из эксплуатации на длительное время (например, отпуск) закройте газовый запорный кран, а на комбинированных (двухконтурных) изделиях еще и запорный вентиль холодной воды.

### 8.2 Окончательный вывод изделия из эксплуатации

- ▶ Поручите специалисту окончательно вывести изделие из эксплуатации.

## 9 Переработка и утилизация

- ▶ Утилизацию транспортировочной упаковки представьте специалисту, установившему изделие.



Если изделие маркировано этим знаком:

- ▶ В этом случае не утилизируйте изделие вместе с бытовыми отходами.
- ▶ Вместо этого сдайте изделие в пункт приёма старой бытовой техники или электроники.



Если в изделии есть батарейки, маркированные этим знаком, то они могут содержать вредные для здоровья и окружающей среды вещества.

- ▶ В этом случае утилизируйте батарейки в пункте приёма использованных батареек.

## 10 Гарантия и сервисное обслуживание

### 10.1 Гарантия

Действующие условия гарантии завода-изготовителя Вы найдёте в приложенном к Вашему аппарату паспорте изделия.

## Гарантия и сервисное обслуживание 10

### 10.2 Сервисная служба

Актуальную информацию по организациям, осуществляющим гарантийное и сервисное обслуживание продукции Vaillant, Вы можете получить по телефону "горячей линии" и по телефону представительства фирмы Vaillant, указанным на обратной стороне обложки инструкции. Смотрите также информацию на Интернет-сайте.

# Приложение

## Приложение

### А Уровень пользователя – обзор

Уровень настроек	Значения		Единица измерения	Величина шага, выбор	Заводские настройки
	мин.	макс.			
<b>Основная индикация</b> →					
Температура в подающей линии системы отопления	Текущее значение		°C		
<b>Меню Давление воды</b> →					
Давление воды	Текущее значение		бар		
<b>Меню Live монитор</b> →					
Статус	Текущее значение				
<b>Меню Информация</b> →					
Контактные данные	Телефон				
Серийный номер	Постоянное значение				
Контраст экрана	Текущее значение		1	25	
	15	40			
<b>Меню Основные настройки</b> →					
Язык	выбранный язык		Deutsch, English, Français, Italiano, Dansk, Nederlands, Castellano, Türkçe, Magyar, Русский, Українська, Svenska, Norsk, Polski, Čeština, Hrvatski, Slovenčina, Română, Slovenščina, Português, Srpski	English	
<b>Меню Сброс врем. блокир.</b> →					
Сброс врем. блокир	Текущее значение		мин		

## В Устранение неполадок

Неисправность	Причина	Мероприятие
Изделие не работает: – Нет горячей воды – Отопление остается холодным	Установленный монтажным предприятием газовый запорный кран и/или газовый запорный кран на изделии закрыт.	Откройте оба газовых запорных крана.
	Запорный вентиль холодной воды закрыт.	Откройте запорный вентиль холодной воды.
	Электропитание в здании прервано.	Проверьте предохранитель в здании. Изделие будет автоматически включено при восстановлении сетевого напряжения.
	Изделие выключено.	Включите изделие (→ Гл. „Включение изделия“).
	Настроена слишком низкая температура подающей линии системы отопления / температуры горячей воды <b>Отопление ВЫКЛ</b> и/или режим отопления/горячей воды выключен.	Настройте температуру подающей линии системы отопления и ГВС (→ Гл. „Настройка температуры в подающей линии системы отопления“ / → Гл. „Настройка температуры горячей воды“).
	Давление в системе недостаточное. Недостаток воды в системе отопления (сообщение об ошибке: <b>F.22</b> )	Наполните систему отопления (→ Гл. „Наполнение системы отопления“).
	В системе отопления присутствует воздух.	Поручите вашему специалисту удалить воздух из системы отопления.
	После трех неудачных попыток розжига изделие переключается в режим неполадки (сообщение об ошибке: <b>F.28</b> ).	Нажмите и удерживайте клавишу снятия сбоя в течение одной секунды. Изделие предпримет новую попытку розжига. Если не удалось устранить сбой розжига за три попытки, обратитесь к специалисту.
Неисправность в системе дымоходов.	Поручите вашему специалисту устранить неполадку.	
Приготовление горячей воды работает нормально; отопление не работает.	Внешний регулятор настроен неправильно.	Правильно настройте внешний регулятор (→ Руководство по эксплуатации регулятора).

## Приложение

### С Коды состояния – обзор

Не указанные здесь коды состояния можно увидеть в руководстве по установке.

Код состояния	Значение
<b>Индикация в режиме отопления</b>	
S.0	Отопление, нет запроса теплоты
S.1	Режим отопления, запуск вентилятора
S.2	Режим отопления, запуск насоса
S.3	Режим отопления, розжиг
S.4	Режим отопления, горелка работает
S.5	Выбег вентилятора и насоса
S.6	Режим отопления, выбег вентилятора
S.7	Режим отопления, выбег насоса
S.8	Остаточное время блокировки отопления xx минут
<b>Индикация в режиме ГВС</b>	
S.10	Запрос горячей воды
S.11	Режим ГВС, запуск вентилятора
S.13	Режим ГВС, розжиг
S.14	Режим ГВС, горелка работает
S.15	Режим ГВС, выбег насоса/вентилятора
S.16	Режим ГВС, выбег вентилятора
S.17	Режим ГВС, выбег насоса
<b>Индикация в комфортном режиме с "горячим стартом" или в режиме ГВС с бойлером</b>	
S.20	Запрос горячей воды
S.21	Режим ГВС, запуск вентилятора
S.22	Режим ГВС, запуск насоса
S.23	Режим ГВС, розжиг
S.24	Режим ГВС, горелка работает
S.25	Режим ГВС, выбег насоса/вентилятора
S.26	Режим ГВС, выбег вентилятора
S.27	Режим ГВС, выбег насоса
S.28	Горячая вода, время блокировки горелки
<b>Другая индикация</b>	
S.30	Комнатный термостат блокирует режим отопления
S.31	Летний режим активен
S.34	Защита от замерзания активна
S.76	Давление в системе слишком низкое, долить воды





0020195915\_01 ■ 02.04.2015

**Офисы "Вайлант Групп Рус", Россия**

123423 Москва ■ ул. Народного Ополчения дом 34, строение 1  
Тел. 495 788-45 44 ■ Факс 495 788-45 65  
Техническая поддержка 495 921-45 44 (круглосуточно)

**Офисы "Вайлант Групп Рус", Россия**

197022 Санкт-Петербург ■ наб. реки Карповки д. 7  
Тел. 812 703-00 28 ■ Факс 812 703-00 29

**Офисы "Вайлант Групп Рус", Россия**

410000 Саратов ■ ул. Московская 149 А  
Тел. 84 52 47-77 97 ■ Факс 84 52 29-47 43

**Офисы "Вайлант Групп Рус", Россия**

344056 Ростов-на-Дону ■ ул. Украинская д.51/101, офис 301  
Тел. 863 218-13 01 ■ Тел. 863 218-13 02

**Офисы "Вайлант Групп Рус", Россия**

620100 Екатеринбург ■ Восточная 45  
Тел. 343 382-08 38

**Офисы "Вайлант Групп Рус", Россия**

630105 Новосибирск (Сибирь и Дальний Восток) ■ ул. Линейная 11, кор. 2  
Тел. 383 311-07 89

**Офисы "Вайлант Групп Рус", Россия**

420032 Казань ■ ул.Павлика Морозова дом 17, офис 15  
Тел. 937 265-26 62  
info@vaillant.ru ■ www.vaillant.ru  
вайлант.рф

**Представительство в Республике Казахстан**

050057 Алматы – Бостандыкский р-н  
6й этаж ■ ул. Байзакова, д.280  
Тел. 727 332-33 33  
info@vaillant-group.kz