

6 720 809 550-00.1T

## Инструкция по эксплуатации для потребителей **Logano G334 WS / Logano G334 WS** сдвоенные котлы

73 кВт, 94 кВт, 115 кВт, 135 кВт (один котёл)  
146 кВт, 188 кВт, 230 кВт, 270 кВт (сдвоенные котлы)

## Предисловие

Уважаемые покупатели!

Уже более 275 лет тепло - это наша стихия. С самого начала мы вкладываем все наши знания и опыт в разработку проекта с тем, чтобы создать комфортную атмосферу с учётом ваших пожеланий.

Безразлично, идёт ли речь о тепле, горячей воде или вентиляции – с оборудованием фирмы Buderus вы получите высокоэффективную отопительную технику отличного качества Buderus, которая долго и надёжно будет обеспечивать ваш комфорт.

Наше оборудование выпускается по новейшим технологиям, и мы следим за тем, чтобы все наши изделия были идеально согласованы между собой. При этом на первом плане всегда стоят экономичность и охрана окружающей среды.

Благодарим вас за выбор нашей техники, которая позволит экономично использовать энергию без ущерба комфорту. Чтобы так продолжалось многие годы, выполняйте рекомендации этой инструкции по эксплуатации. Если у вас всё же возникнут вопросы, то обращайтесь к специалистам отопительной фирмы. Они всегда помогут решить возникшие проблемы.

Вы не можете дозвониться до вашего специалиста? В таком случае в вашем распоряжении сотрудники нашего сервисного отдела, работающие 24 часа в сутки!

Мы желаем вам долго наслаждаться комфортом с вашим новым оборудованием фирмы Buderus!

Сотрудники Buderus

## Содержание

|          |  |           |
|----------|--|-----------|
| <b>1</b> | <b>Пояснения условных обозначений и правила техники безопасности</b> ..... | <b>3</b>  |
| 1.1      | Пояснения условных обозначений .....                                       | 3         |
| 1.2      | Правила техники безопасности .....   | 3         |
| <b>2</b> | <b>Информация об изделии</b> .....   | <b>4</b>  |
| 2.1      | Об этой инструкции .....   | 4         |
| 2.2      | Применение по назначению .....   | 4         |
| 2.3      | Декларация о соответствии .....  | 4         |
| 2.4      | Описание оборудования .....  | 4         |
| 2.5      | Заводская табличка .....   | 6         |
| 2.6      | Размеры и подключения .....  | 6         |
| 2.7      | Технические характеристики .....   | 7         |
| <b>3</b> | <b>Рекомендации по монтажу и эксплуатации</b> .....                        | <b>8</b>  |
| 3.1      | Качество воздуха для горения .....   | 8         |
| 3.2      | Качество воды в системе отопления .....                                    | 8         |
| 3.3      | Применение антифризов .....  | 8         |
| 3.4      | Повреждение оборудования водой .....                                       | 8         |
| <b>4</b> | <b>Рекомендации по экономии энергии</b> .....                              | <b>8</b>  |
| <b>5</b> | <b>Пуско-наладочные работы</b> .....                                       | <b>9</b>  |
| 5.1      | Подготовка отопительной системы к включению .....                          | 9         |
| 5.2      | Выключение отопительной установки на системе управления .....              | 9         |
| 5.3      | Проверка рабочего давления, долив котловой воды и удаление воздуха .....   | 9         |
| 5.3.1    | Проверка рабочего давления .....   | 9         |
| 5.3.2    | Долив воды и удаление воздуха .....  | 10        |
| <b>6</b> | <b>Прекращение эксплуатации отопительной системы</b> ...                   | <b>11</b> |
| 6.1      | Выключение отопительной установки на системе управления .....              | 11        |
| 6.2      | Прекращение эксплуатации отопительной системы на длительное время .....    | 11        |
| 6.3      | Выключение отопительной установки при аварии .                             | 11        |
| 6.4      | Работа с частичной нагрузкой (сдвоенный котёл) .                           | 11        |
| <b>7</b> | <b>Устранение неисправностей горелки</b> .....                             | <b>12</b> |
| <b>8</b> | <b>Контрольные осмотры и техническое обслуживание</b> ..                   | <b>12</b> |
| 8.1      | Общие указания .....   | 12        |
| 8.2      | Почему важно регулярно проводить техническое обслуживание? .....           | 12        |
| 8.3      | Проверка и регулирование давления воды .....                               | 12        |
| 8.4      | Чистка и уход .....  | 12        |
| <b>9</b> | <b>Охрана окружающей среды/утилизация</b> .....                            | <b>13</b> |
|          | <b>Алфавитный указатель</b> .....  | <b>14</b> |

## 1 Пояснения условных обозначений и правила техники безопасности

### 1.1 Пояснения условных обозначений

#### Предупреждения



Предупреждения обозначены в тексте восклицательным знаком в треугольнике. Выделенные слова в начале предупреждения обозначают вид и степень тяжести последствий, наступающих в случае непринятия мер безопасности.

Следующие слова определены и могут применяться в этом документе:

- **УВЕДОМЛЕНИЕ** означает, что возможно повреждение оборудования.
- **ВНИМАНИЕ** означает, что возможны травмы лёгкой и средней тяжести.
- **ОСТОРОЖНО** означает возможность получения тяжёлых, вплоть до опасных для жизни травм.
- **ОПАСНО** означает получение тяжёлых, вплоть до опасных для жизни травм.

#### Важная информация



Важная информация без каких-либо опасностей для человека и оборудования обозначается приведённым здесь знаком.

#### Другие знаки

| Знак | Значение                            |
|------|-------------------------------------|
| ▶    | Действие                            |
| →    | Ссылка на другое место в инструкции |
| •    | Перечисление/список                 |
| –    | Перечисление/список (2-ой уровень)  |

Таб. 1

### 1.2 Правила техники безопасности

#### Общие указания по безопасности

Несоблюдение правил безопасной эксплуатации может привести к тяжёлым травмам вплоть до смертельного исхода, а также к повреждению оборудования и загрязнению окружающей среды.

- ▶ Внимательно прочитайте правила техники безопасности перед пуском отопительной системы в эксплуатацию.
- ▶ Монтаж, подсоединение к дымовой трубе, первый пуск в эксплуатацию должны выполнять только сотрудники специализированного предприятия, имеющего разрешение на выполнение таких работ.
- ▶ Техническое обслуживание и ремонт должны выполнять только сотрудники специализированного предприятия, имеющего разрешение на выполнение таких работ.
- ▶ Проводите чистку и техническое обслуживание в зависимости от интенсивности использования.
- ▶ Сразу же устраняйте выявленные недостатки.
- ▶ Проводите техническое обслуживание не реже двух раз в год. При этом проверьте исправную работу всей отопительной системы.
- ▶ Сразу же устраняйте выявленные недостатки.

#### Опасность взрыва при появлении запаха газа

- ▶ Закройте газовый кран.
- ▶ Откройте окна и двери.
- ▶ Не трогайте электрические выключатели.
- ▶ Не вынимайте электрические вилки из розеток.
- ▶ Не пользуйтесь телефонами и электрическими звонками.
- ▶ Погасите открытый огонь.
- ▶ Не курите.
- ▶ Не пользуйтесь зажигалками.
- ▶ При слышимом шуме выхода газа незамедлительно покиньте здание.
- ▶ **Находясь вне здания**, предупредить жильцов дома, но не звонить в двери.
- ▶ Позвоните на предприятие газоснабжения и в аварийную службу.
- ▶ Не допускайте проникновение в здание посторонних лиц.
- ▶ Находясь вне здания, вызовите полицию и пожарную команду.

#### При запахе дымовых газов

- ▶ Выключить котел (→ глава 6, стр. 11).
- ▶ Откройте окна и двери.
- ▶ Уведомите уполномоченную специализированную фирму.

#### Опасность отравления. Недостаточный приток свежего воздуха в помещение может привести к опасным отравлениям дымовыми газами

- ▶ Следите за тем, чтобы вентиляционные отверстия для притока и вытяжки воздуха не были уменьшены в сечении или перекрыты.

Если неисправность нельзя устранить сразу:

- ▶ Выключите котёл.
- ▶ Укажите письменно лицам, эксплуатирующим оборудование, на недостатки и опасности.

#### Опасность взрыва воспламеняемых газов

- ▶ Работы с газовым оборудованием должны выполнять только специалисты, имеющие разрешение на проведение таких работ.

#### Опасность поражения электрическим током при открытом котле

Перед тем, как открыть котёл:

- ▶ Обесточьте отопительную установку на всех фазах аварийным выключателем системы отопления и/или отключите соответствующий защитный автомат в здании. Выключения только системы управления недостаточно.
- ▶ Обеспечьте защиту отопительной системы от случайного включения.

#### Опасность от взрывоопасных и легко воспламеняющихся материалов

- ▶ Вблизи от котла нельзя хранить и использовать легко воспламеняемые материалы (бумагу, растворители, краски и др.).

#### В случае несоблюдения существует угроза личной безопасности в аварийных ситуациях

Например, во время пожара:

- ▶ Никогда не подвергайте свою жизнь опасности. Собственная безопасность - прежде всего.

#### Опасность ошпаривания

- ▶ Дайте котлу остыть перед проведением контрольных осмотров и техническим обслуживанием. В отопительной системе температура может достигать  $\geq 60^\circ\text{C}$ .

### Помещение для установки котла

#### Опасность отравления выходящими дымовыми газами

- ▶ Обратите внимание на то, чтобы во время работы горелки в котельной не работали никакие вентиляционные устройства, удаляющие воздух для сжигания газа из этого помещения, например, вытяжные зонты, сушики белья, вентиляторы и др.
- ▶ Учтите, что котёл можно эксплуатировать только с дымовой трубой, которая обеспечивает необходимый напор в рабочем режиме.
- ▶ Нельзя эксплуатировать котёл с термически управляемой заслонкой дымовых газов после прерывателя тяги.

#### Контроль дымовых газов:

#### Опасность отравления выходящими дымовыми газами

При вмешательстве в систему контроля дымовых газов возникает угроза отравления людей выходящими дымовыми газами.

- ▶ Запрещается ремонтировать устройство контроля дымовых газов.
- ▶ При замене применяйте только оригинальные запасные части от изготовителя.
- ▶ После замены установите датчики температуры в прежнее положение.

При частом срабатывании устройства контроля дымовых газов возможно нарушена работа дымовой трубы и/или тракта отвода дымовых газов.

- ▶ Устраните неисправность.
- ▶ Проведите функциональные испытания.

#### Монтаж или переоборудование:

#### Осторожно, возможно повреждение оборудования

- ▶ При **работе с забором воздуха из помещения** не закрывайте и не уменьшайте сечение отверстий приточно-вытяжной вентиляции в дверях, окнах и стенах.
- ▶ Если установлены герметичные окна, то нужно обеспечить подачу в помещение воздуха для горения.

Если неисправность нельзя устранить сразу:

- ▶ Выключите котёл.
- ▶ Применяйте бак-водонагреватель только для нагрева воды.
- ▶ **Никогда не перекрывайте предохранительные клапаны** При нагреве вода может вытекать из предохранительного клапана бака-водонагревателя.
- ▶ Не допускается изменять элементы системы отвода дымовых газов.

#### Работы на котле

- ▶ Монтаж, пуск в эксплуатацию, контрольные осмотры и возможные ремонтные работы должны проводить только специализированные предприятия, имеющие допуск к выполнению таких работ.
- ▶ Применяйте только оригинальные запчасти.
- ▶ Другие комплектующие и детали, подверженные износу, можно применять только в том случае, если их назначение чётко оговорено для такого использования.

#### Вводный инструктаж потребителя

- ▶ Объясните потребителю принцип действия котла и управление оборудованием.
- ▶ Потребитель несёт ответственность за экологическую безопасность отопительной системы (федеральный закон об охране окружающей среды).
- ▶ Объясните потребителю, что он не имеет права вносить какие-либо изменения или производить ремонт оборудования.
- ▶ Техническое обслуживание и ремонт разрешается выполнять только уполномоченным для этого специалистом.

## 2 Информация об изделии

### 2.1 Об этой инструкции

Настоящая инструкция содержит важную информацию о правильной безопасной эксплуатации и техническом обслуживании котла.

Для надёжной, экономичной и экологичной эксплуатации отопительной системы мы рекомендуем внимательно прочитать инструкцию по эксплуатации и соблюдать указания по технике безопасности.

Для котла можно получить следующую документацию:

- инструкцию по эксплуатации
- Инструкция по монтажу и техническому обслуживанию
- каталог запасных частей;

Указанная выше документация также доступна в интернете.

- ▶ Контактные адрес изготовителя и адрес в интернете приведены на последней странице этого документа.

Если у вас есть предложения по улучшению вышеназванной документации или при обнаружении недостатков:

- ▶ Свяжитесь с фирмой Buderus.

### 2.2 Применение по назначению

Для правильного применения котла:

- ▶ Котёл можно использовать только для нагрева воды системы отопления и/или для непрямого нагрева воды для горячего водоснабжения, например, в баке-водонагревателе.

Другое использование считается применением не по назначению.

### 2.3 Декларация о соответствии

#### Декларация соответствия нормам ЕврАзЭС



Это оборудование по своей конструкции и рабочим характеристикам соответствует нормам Евразийского таможенного союза. Соответствие подтверждено показанным здесь знаком.

### 2.4 Описание оборудования

Котёл комплектуется на заводе газовой горелкой и системой управления.

Существуют два варианта поставки:

- Один котёл
- Сдвоенный котёл

#### Один котёл

Основные составные части котла:

- Котловой блок с теплоизоляцией [4] и газовой горелкой [1]: в котловом блоке тепло, производимое горелкой, передаётся воде, циркулирующей в системе отопления.
- Облицовка [3] и передняя стенка котла [6]: облицовка котла и теплоизоляция препятствуют потерям энергии.

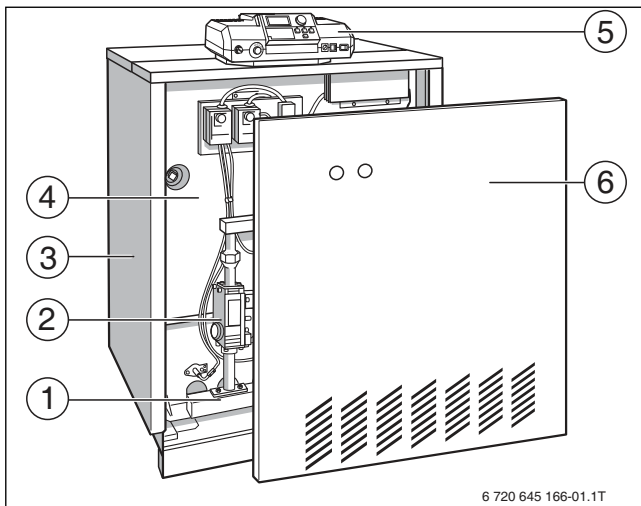


Рис. 1 Основные составные части отдельного котла

- [1] Газовая горелка
- [2] Газовая арматура
- [3] Облицовка
- [4] Котловой блок с теплоизоляцией
- [5] Система управления (не входит в стандартную комплектацию котла)
- [6] Передняя стенка котла

#### Сдвоенный котёл

Сдвоенный котёл состоит из двух котловых блоков одинаковой мощности, каждый из которых оснащён как отдельный котёл.

Вместо прерывателей тяги на обоих котлах имеется сборный канал дымовых газов [3] как соединительный участок в середине установки.

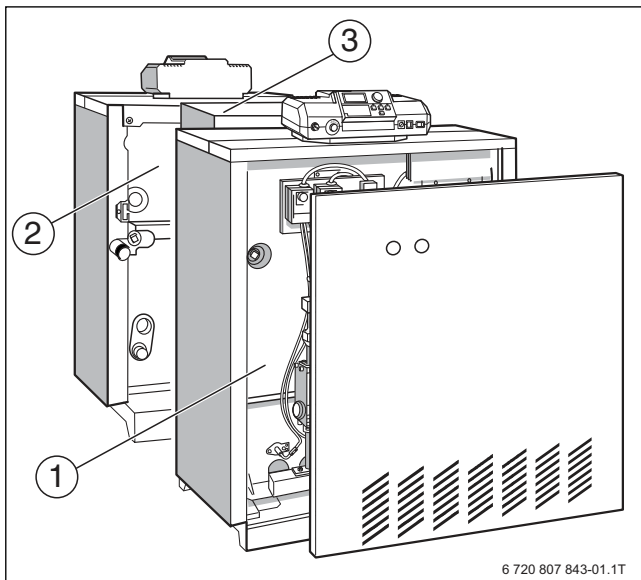


Рис. 2 Основные составные части сдвоенного котла

- [1] Котёл 1
- [2] Котёл 2
- [3] сборный канал дымовых газов

#### Устройство контроля дымовых газов AW 50

Установка системы контроля дымовых газов может быть предписана в местных или общегосударственных положениях и законах, например, при эксплуатации котлов в жилых помещениях или помещениях аналогичного использования, а также в крышных котельных.

Система контроля перекрывает подачу газа, если дымовые газы поступают в помещение котельной. Горелка выключается.

#### Расположение на отдельном котле:

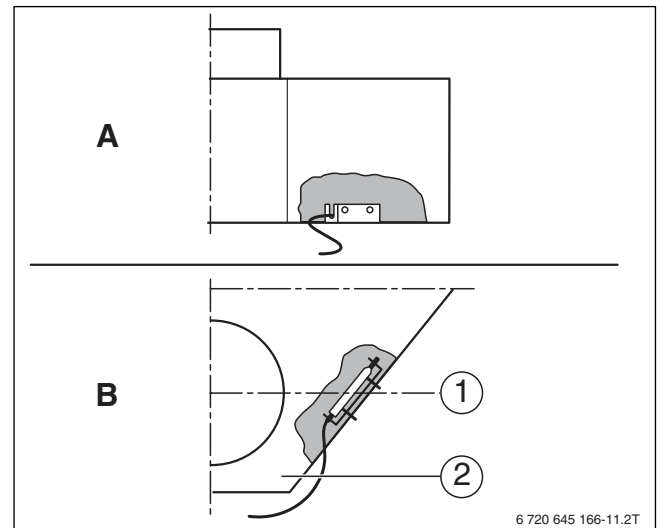


Рис. 3 Датчик температуры дымовых газов котла

- A Вид сзади
- B Вид сверху

- [1] Середина трубы отвода дымовых газов
- [2] Боковая стенка прерывателя тяги

#### Расположение на сдвоенном котле

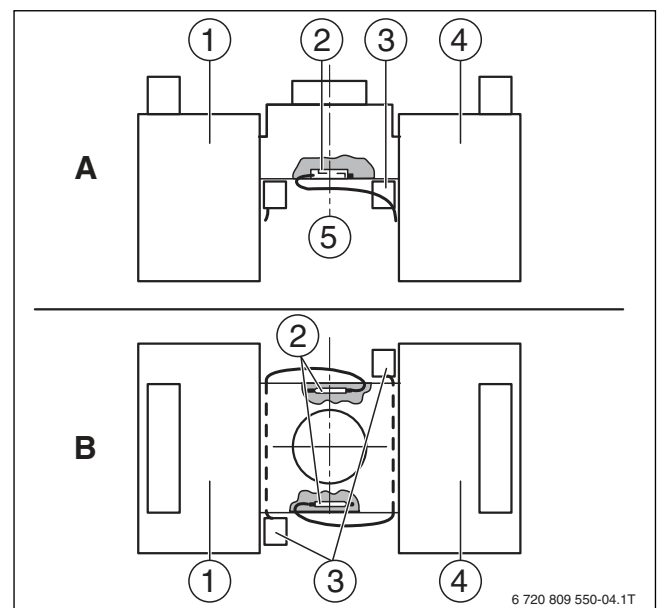


Рис. 4 Датчики температуры дымовых газов в сдвоенном котле

- A Вид сбоку
- B Вид сверху

- [1] Котёл 1
- [2] Датчик температуры дымовых газов
- [3] Блок управления AW 50
- [4] Котёл 2
- [5] Середина сборного канала дымовых газов

Включение котла после устранения неисправности:

#### Устройство контроля дымовых газов AW 50

Если имеется потребность в тепле, то устройство контроля дымовых газов AW 50 через несколько минут автоматически включает горелку.

**ОПАСНО:** угроза для жизни из-за отравления!

При частом срабатывании устройства контроля дымовых газов возможно нарушена работа дымовой трубы или тракта отвода дымовых газов.

- ▶ Специалисты сервисной фирмы должны немедленно устранить неисправность.

## 2.5 Заводская табличка

На заводской табличке приведены следующие сведения о котле:

- Изготовитель
- Серийный номер
- Теплопроизводительность (номинальная мощность)
- Класс котла согласно EN 303-5
- Количество воды
- Топливо
- Электрическая потребляемая мощность
- Адрес изготовителя
- Исполнение котла
- Модель/тип котла
- Допустимое рабочее давление
- Максимальная температура котла
- Вес котла (пустого)
- Топливо
- Сетевое напряжение
- Степень электрической защиты

## Расположение заводской таблички

У отдельного котла заводская табличка [1] находится на задней стороне котла.

Для сдвоенного котла заводская табличка поставляется отдельно с технической документацией. После монтажа установки она крепится на котле в хорошо видимом месте.

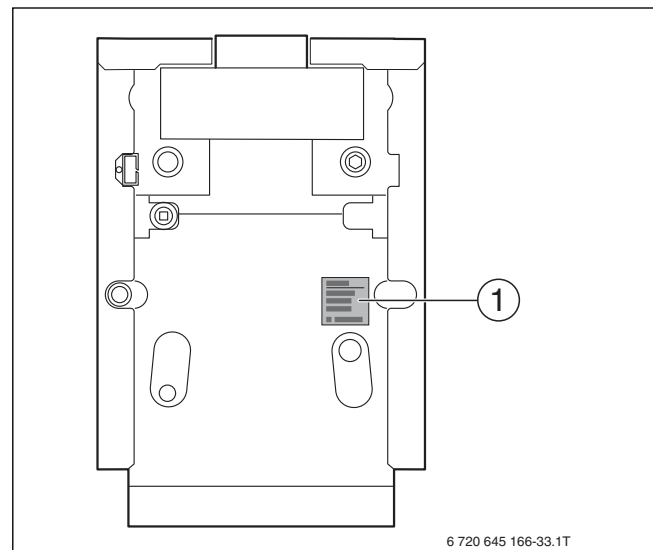


Рис. 5 Расположение заводской таблички на отдельном котле

[1] Заводская табличка

## 2.6 Размеры и подключения

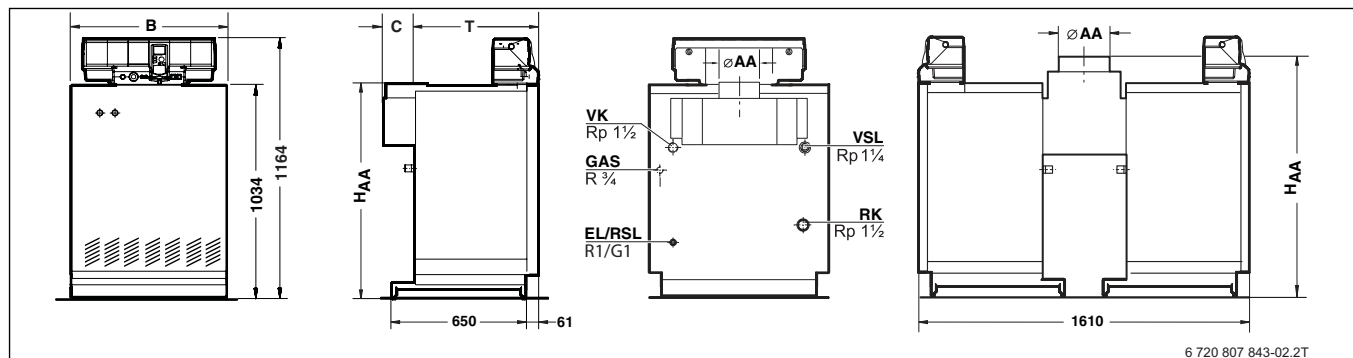


Рис. 6 Размеры и подключения (в мм)

- EL Слив (подключение крана для заполнения и слива)
- GAS Подключение газа
- RK Обратная линия котла
- RSL Предохранительная обратная линия (подключение расширительного бака)
- VK Подающая линия котла
- VSL Предохранительная подающая линия (подключение оборудования заказчика: воздушного клапана, предохранительного клапана и манометра)

## 2.7 Технические характеристики

| Типоразмер котла                                 | Единицы измерения | 73-8   | 94-10   | 115-12  | 135-14                              | 146-16<br>сдвоенный котёл | 188-20<br>сдвоенный котёл | 230-24<br>сдвоенный котёл | 270-28<br>сдвоенный котёл |
|--|-------------------|--|---------|---------|-------------------------------------|---------------------------|---------------------------|---------------------------|---------------------------|
| <b>Работа с полной нагрузкой</b>                 |                   |  |         |         |                                     |                           |                           |                           |                           |
| Номинальная тепловая мощность                    | кВт               | 73,0   | 94,0    | 115,0   | 135,0                               | 146,0                     | 188,0                     | 230,0                     | 270,0                     |
| Мощность топки                                   | кВт               | 79,5   | 102,6   | 125,7   | 148,0                               | 159,0                     | 205,2                     | 251,4                     | 296,0                     |
| Температура дымовых газов                        | °С                | 111  | 118     | 116     | 132                                 | 125                       | 121                       | 111                       | 113                       |
| Максимальное рабочее давление котла              | бар               | 4  | 4       | 4       | 4                                   | 4                         | 4                         | 4                         | 4                         |
| Вместимость теплообменника отопительного контура | л                 | 35   | 43      | 51      | 59                                  | 70                        | 86                        | 102                       | 118                       |
| <b>Работа с частичной нагрузкой</b>              |                   |  |         |         |                                     |                           |                           |                           |                           |
|  |                   | <b>Работа с частичной нагрузкой одного котла</b> |         |         | <b>½ -нагрузки, сдвоенный котёл</b> |                           |                           |                           |                           |
| Теплопроизводительность при частичной нагрузке   | кВт               | 41,63  | 52,10   | 62,50   | 72,40                               | 74,00                     | 95,50                     | 116,8                     | 137,3                     |
| Мощность топки при частичной нагрузке            | кВт               | 45,4   | 57,0    | 68,6    | 79,7                                | 79,5                      | 102,6                     | 125,7                     | 148,0                     |
| Температура дымовых газов                        | °С                | 94   | 92      | 89      | 103                                 | 78                        | 75                        | 71                        | 74                        |
| <b>Электрические характеристики</b>              |                   |  |         |         |                                     |                           |                           |                           |                           |
| Степень защиты / предохранитель                  | A                 | IP40/10  | IP40/10 | IP40/10 | IP40/10                             | IP40/10                   | IP40/10                   | IP40/10                   | IP40/10                   |
| <b>Размеры и вес</b>                             |                   |  |         |         |                                     |                           |                           |                           |                           |
| Общая ширина котла В                             | мм                | 880  | 1060    | 1240    | 1420                                | 880                       | 1060                      | 1240                      | 1420                      |
| Общая глубина котла С+Т                          | мм                | 750  | 775     | 800     | 800                                 | 1610                      | 1610                      | 1610                      | 1610                      |
| Глубина Т (с системой управления)                | мм                | 600  | 600     | 600     | 600                                 | –                         | –                         | –                         | –                         |
| Высота котла                                     | мм                | 1034   | 1034    | 1034    | 1034                                | 1034                      | 1034                      | 1034                      | 1034                      |
| Общая высота котла (с системой управления)       | мм                | 1264   | 1264    | 1264    | 1264                                | 1264                      | 1264                      | 1264                      | 1264                      |
| Масса <sup>1)</sup>                              | кг                | 334  | 422     | 496     | 572                                 | 688                       | 844                       | 992                       | 1144                      |

Таб. 2 Технические характеристики

1) Вес с упаковкой на 6 - 8 % больше.

### 3 Рекомендации по монтажу и эксплуатации



При монтаже и работе отопительной системы соблюдайте нормы и правила, действующие в той стране, где она эксплуатируется!

Данные, приведённые на заводской табличке, являются определяющими, и их нужно соблюдать.

#### 3.1 Качество воздуха для горения

- ▶ Воздух для горения не должен содержать агрессивные вещества (например, галогенсодержащие углеводороды, соединения хлора или фтора).

Это позволит избежать возникновения коррозии.

- ▶ Не допускайте использования и хранения в помещении котельной хлорсодержащих чистящих средств и галогенуглеводородов (например, аэрозолей, растворителей, очистителей, красок, клея).
- ▶ Не допускайте загрязнения воздуха для горения пылью.

При проведении строительных работ с образованием пыли в помещении, где установлен котёл:

- ▶ Выключите и при необходимости укройте котёл.
- ▶ Загрязнённую в результате строительных работ горелку очистите перед пуском.

#### 3.2 Качество воды в системе отопления

Качество воды для заполнения и подпитки является важным фактором повышения эффективности, функциональной надёжности, срока службы и работоспособности отопительной системы. При заполнении водой с высоким содержанием кальция, на поверхностях теплообменника образуются известковые отложения, которые препятствуют передаче тепла воде в системе отопления. Вследствие этого повышается температура поверхностей теплообменника и увеличиваются термические напряжения (нагрузки на корпус котла).

При высокой жёсткости воды мы рекомендуем проводить подготовку воды для заполнения и подпитки.

#### 3.3 Применение антифризов



Запрещается использовать химические добавки, на которые отсутствует сертификат от производителя о безвредности их воздействия.

Незамёрзающие жидкости на основе гликоля, такие как Antifrogen N фирмы Clariant, уже много лет применяются в отопительных системах.

Применение других средств также возможно, если они по своим свойствам аналогичны Antifrogen N.

- ▶ Выполняйте рекомендации по применению антифриза от его изготовителя.
- ▶ Соблюдайте соотношение компонентов в смеси, рекомендованное изготовителем.

#### 3.4 Повреждение оборудования водой

Чтобы предотвратить повреждение оборудования водой (например, при наводнении):

- ▶ При непосредственной угрозе наводнения заранее выключите котёл, для чего перекройте подачу топлива и отключите электроснабжение (→ глава 6.1 и 6.3, стр. 11).
- ▶ После наводнения перед включением отопительной системы поручите специалистам сервисной фирмы проверить её.
- ▶ Специалисты отопительной фирмы должны заменить перед пуском арматуру, устройства регулирования и управления, имевшие контакт с водой.

### 4 Рекомендации по экономии энергии

#### Экономичное отопление

Котёл сконструирован так, чтобы потребление газа и загрязнение окружающей среды были наименьшими при наибольшем комфорте. Подача газа к горелке регулируется в соответствии с теплопотребностью квартиры. После покрытия потребности в тепле горелка выключается системой управления.

#### Контрольные осмотры и техническое обслуживание

Для поддержания в течение длительного времени низкого расхода газа и уменьшения загрязнения окружающей среды, мы рекомендуем заключить договор со специализированным сервисным предприятием на проведение ежегодных контрольных осмотров и необходимого технического обслуживания.

#### Отопительные системы с регулированием по наружной температуре

При этом виде регулирования измеряется наружная температура, и в зависимости от её изменения меняется температура подающей линии в соответствии с заданной на регуляторе отопительной кривой. Чем ниже наружная температура, тем выше должна быть температура подающей линии.

- ▶ Установите отопительную кривую как можно ниже.
- ▶ Установите регулятор температуры котла на максимальную расчётную температуру отопительной системы.

#### Отопительные системы с регулированием по комнатной температуре

Помещение, в котором установлен комнатный регулятор температуры, определяет температуру для других помещений (контрольное помещение). В контрольном помещении нельзя устанавливать термостатические вентили на отопительных приборах.

- ▶ Установите регулятор температуры котла на максимальную расчётную температуру отопительной системы.
- ▶ Установите термостатическими вентилями требуемую температуру в помещениях (кроме контрольного помещения).
- ▶ Снизьте температуру в контрольном помещении вентилем на отопительном приборе. Сохраните установленное значение на регуляторе, работающем по комнатной температуре.

#### Термостатические вентили

Чтобы достичь требуемую температуру в помещении:

- ▶ Сначала полностью откройте термостатические вентили.

Если в течение длительного времени температура в помещении не достигается:

- ▶ Задайте более высокую температуру на регуляторе, работающем по комнатной температуре.

#### Проветривание

Чтобы при проветривании избежать нежелательной потери тепла:

- ▶ Не оставляйте окна немного открытыми.
- ▶ Лучше полностью откройте окна на несколько минут.
- ▶ На время проветривания держите термостатические вентили закрытыми.

#### Температура горячей воды

Высокая температура горячей воды ведёт к усиленному обывествлению, что отрицательно влияет на работу котла (более длительное время нагрева, меньший расход). Установка более низкой температуры горячей воды ведёт к большей экономии энергии.

- ▶ Задавайте температуру горячей воды как можно более низкой.

#### Циркуляционный насос

Если в контуре горячего водоснабжения установлен циркуляционный насос:



- ▶ Настройте программу работы насоса по индивидуальным потребностям (например, включение утром, днём, вечером).

## 5 Пуско-наладочные работы

Перед пуском:

- ▶ Специалист сервисной фирмы, выполнявшей пуско-наладочные работы, должен объяснить потребителю принцип действия котла и управление оборудованием.

### 5.1 Подготовка отопительной системы к включению

- ▶ Проверьте, имеется ли рабочее давление.
- ▶ Откройте газовый кран.
- ▶ Включите аварийный выключатель системы отопления и/или защитный автомат в здании.

### 5.2 Выключение отопительной установки на системе управления

При включении системы управления автоматически запускается горелка. Затем горелка может стартовать от системы управления.



- ▶ Учитывайте дополнительную информацию в инструкции по монтажу и техническому обслуживанию системы управления и горелки.

#### Один котёл:

- ▶ Переведите пусковой выключатель [1] в положение **I** (Вкл).

При автоматическом регулировании:

- ▶ Установите регулятор температуры котла [2] на **AUT** (автоматический режим).

При регулировании с поддержанием постоянной температуры:

- ▶ Установите регулятор температуры котла [2] на требуемую температуру > 65 °С.

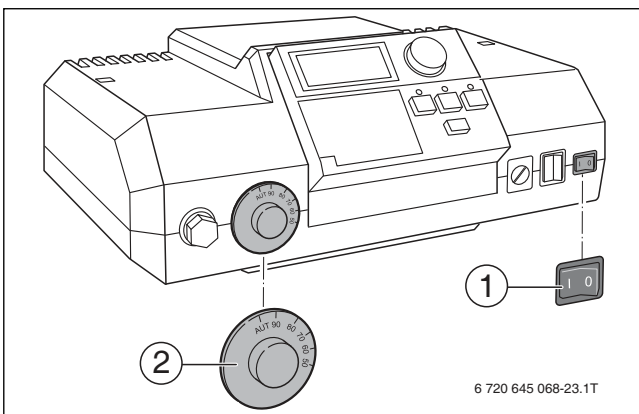


Рис. 7 Включите отопительную установку на системе управления (Logamatic 2000)

- [1] Пусковой выключатель
- [2] Регулятор температуры котла

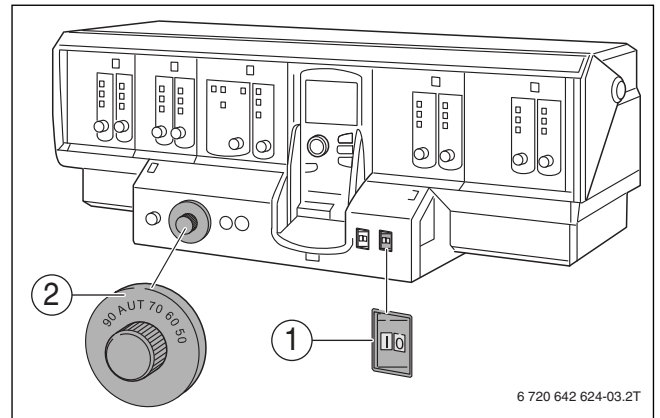


Рис. 8 Включите отопительную установку на системе управления (Logamatic 4000)

- [1] Пусковой выключатель
- [2] Регулятор температуры котла

Включается вся отопительная система.

- ▶ Медленно откройте газовый кран.

#### Для сдвоенного котла:

- ▶ Переведите пусковой выключатель [1] на обоих системах управления в положение **I** (Вкл).

При регулировании по наружной температуре:

- ▶ Установите регулятор температуры котла [2] на **AUT** (автоматический режим).

При регулировании с поддержанием постоянной температуры:

- ▶ Установите регулятор температуры [2] одного котлового блока на требуемую температуру > 70 °С. Таким образом этот котловой блок будет определён как ведущий котёл.
- ▶ Установите регулятор температуры [2] второго котлового блока на температуру > 65 °С, но на 5 К меньше температуры ведущего котла.

Включается вся отопительная система.

- ▶ Медленно откройте газовый кран.

### 5.3 Проверка рабочего давления, долив котловой воды и удаление воздуха

Вода, залитая в отопительную систему, в первые дни работы значительно уменьшается в объёме из-за выхода из неё газов. Поэтому образуются воздушные подушки, в системе возникают "булькающие" звуки.

- ▶ В новых отопительных системах ежедневно проверяйте рабочее давление.
- ▶ При необходимости доливайте воду и выпускайте воздух из отопительных приборов.
- ▶ В дальнейшем ежемесячно проверяйте рабочее давление.
- ▶ При необходимости доливайте воду и выпускайте воздух.

Здесь специалист сервисной фирмы должен записать оптимальное рабочее давление:

| Рабочее давление                                 |           |
|--|-----------|
| Заданное рабочее давление (оптимальное значение) | _____ бар |

Таб. 3 Рабочее давление

#### 5.3.1 Проверка рабочего давления

Специалист сервисной фирмы должен установить красную стрелку манометра [1] на требуемое значение рабочего давления (> 1 бар) и занести это значение в таб. 3.

- ▶ Проверьте, находится ли стрелка манометра [2] в зелёной зоне [3].

Если стрелка манометра не доходит до зелёной зоны:

- ▶ Долейте воду в отопительную систему.

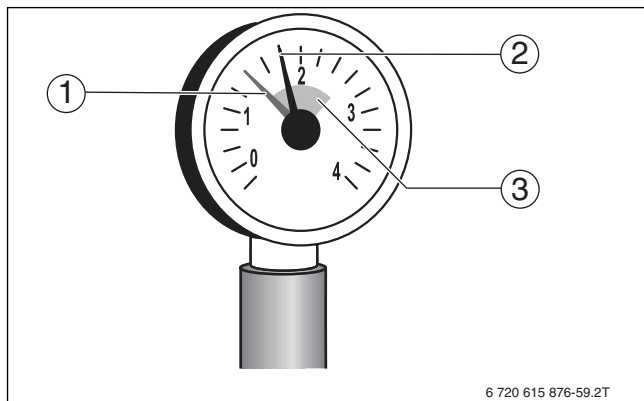


Рис. 9 Манометр для закрытых установок

- [1] Красная стрелка
- [2] Стрелка манометра
- [3] Зелёная зона

### 5.3.2 Долив воды и удаление воздуха

- ▶ Специалист сервисной фирмы, выполнявшей пуско-наладочные работы, должен объяснить потребителю, как удаляется воздух из отопительной систем, и показать расположение кранов для заполнения и слива.

**УВЕДОМЛЕНИЕ:** возможно повреждение оборудования из-за температурных напряжений!  
При заполнении отопительной системы в тёплом состоянии температурные напряжения могут вызвать появление трещин. Котёл станет негерметичным.

- ▶ Заполняйте отопительную систему только в холодном состоянии (температура подающей линии  $\leq 40^\circ\text{C}$ ).

**УВЕДОМЛЕНИЕ:** возможно повреждение оборудования из-за частого долива воды!  
При частом добавлении воды отопительная система может выйти из строя в результате коррозии и образования накипи.

- ▶ Выясните у специалиста сервисной фирмы, выполнявшей монтаж, можно ли использовать местную воду без предварительной подготовки или всё же есть необходимость её провести.

Если требуется подготовка подпиточной воды:

- ▶ Поручайте долив воды в отопительную систему специалистам сервисной фирмы по отопительной технике.

Если требуется часто доливать воду:

- ▶ Свяжитесь со специализированной сервисной фирмой по отопительной технике.

- ▶ Подсоедините шланг к водопроводному крану.
- ▶ Заполните шланг водой.
- ▶ Наденьте заполненный водой шланг на кран для заполнения и слива.
- ▶ Закрепите шланг хомутом.
- ▶ Откройте кран для заполнения и слива.
- ▶ Осторожно откройте водопроводный кран и медленно заполните отопительную систему. При этом наблюдайте за показаниями манометра (→ рис. 9, стр. 10).

Когда будет достигнуто требуемое рабочее давление:

- ▶ Закройте водопроводный кран и кран для заполнения и слива.
- ▶ Выпустите воздух из отопительной системы через воздушные клапаны на отопительных приборах. При этом начинайте с самого нижнего этажа здания.

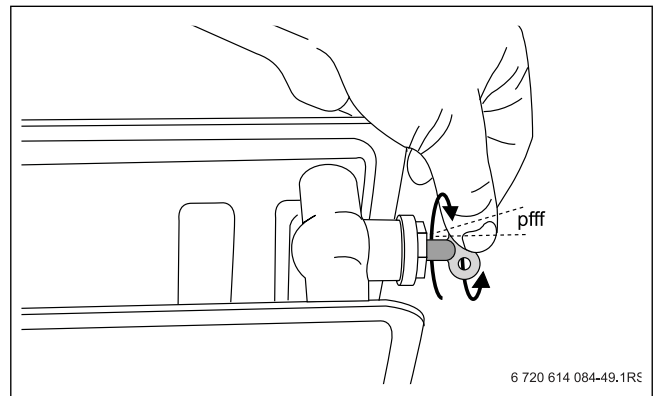


Рис. 10 Удаление воздуха из отопительного прибора

- ▶ Заверните винт выпуска воздуха.
- ▶ Ещё раз проверьте рабочее давление.

Если рабочее давление падает при выпуске воздуха:

- ▶ Долейте воду.

Когда рабочее давление остаётся постоянным:

- ▶ Закройте водопроводный кран и кран для заполнения и слива.
- ▶ Отсоедините шланг от крана для заполнения и слива.

## 6 Прекращение эксплуатации отопительной системы

### 6.1 Выключение отопительной установки на системе управления

Чтобы выключить отопительную установку с одним котлом на системе управления:

- ▶ Установите пусковой выключатель на системе управления в положение **0** (выкл).  
Горелка и все компоненты выключаются автоматически.

Чтобы выключить отопительную установку со сдвоенным котлом на системе управления:

- ▶ Переведите пусковой выключатель на обеих системах управления в положение **0** (выкл).  
Горелка и все компоненты выключаются автоматически.

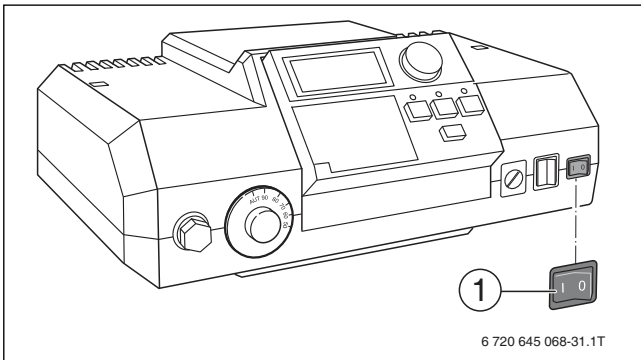


Рис. 11 Выключение отопительной установки (Logamatic 2000)

[1] Пусковой выключатель

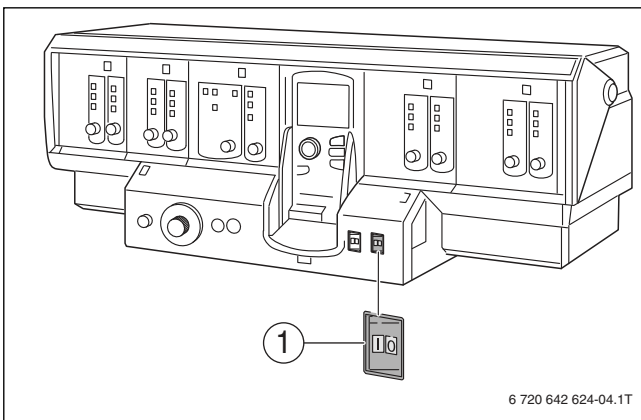


Рис. 12 Выключение отопительной установки (Logamatic 4000)

[1] Пусковой выключатель

- ▶ Перекройте подачу газа главным запорным краном.

### 6.2 Прекращение эксплуатации отопительной системы на длительное время



**УВЕДОМЛЕНИЕ:** возможно повреждение оборудования при отрицательных температурах! Отопительная система может замёрзнуть, если она не работает длительное время при опасности заморозков (например, при аварии электросети, отключении электропитания, нарушении газоснабжения, неисправности котла и др.).

- ▶ При угрозе заморозков защитите отопительную систему от замерзания.
- ▶ При выключенной системе управления нужно слить воду из котла, бака-водонагревателя, трубопроводов системы отопления, а также, насколько это возможно, из труб системы ГВС.

Если отопительная система выключается на длительное время при опасности заморозков:

- ▶ Слейте всю воду из отопительной системы.
- ▶ Откройте автоматический воздушный клапан в самой верхней точке отопительной системы.
- ▶ Слейте воду из отопительной системы в её самой нижней точке из крана заполнения и слива или из отопительного прибора.

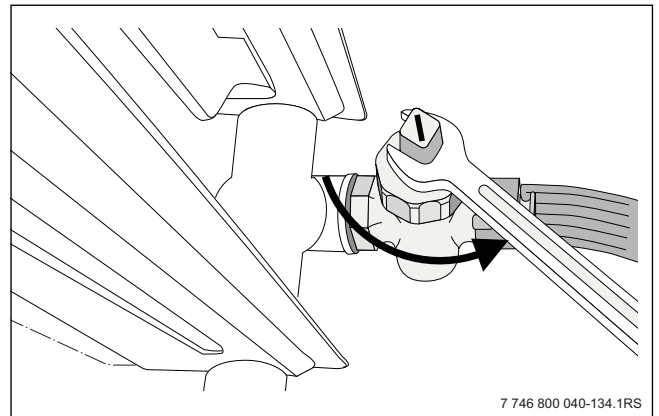


Рис. 13 Слив воды из отопительной системы при опасности заморозания

### 6.3 Выключение отопительной установки при аварии

- ▶ Специалист сервисной фирмы должен разъяснить потребителю действия в аварийной ситуации (например, при пожаре).



Только в случае аварии выключайте отопительную систему аварийным выключателем системы отопления или защитным автоматом в здании.

- ▶ Никогда не подвергайте свою жизнь опасности. Собственная безопасность - прежде всего.
- ▶ Перекройте подачу газа главным запорным краном.
- ▶ Выключите отопительную систему аварийным выключателем системы отопления или защитным автоматом в здании.

### 6.4 Работа с частичной нагрузкой (сдвоенный котёл)

Если сдвоенный котёл подключен к правильно рассчитанной системе отвода дымовых газов, то в летний период отопительная система может работать только с одним котловым блоком.

Для работы сдвоенного котла с частичной нагрузкой:

- ▶ Узнайте в сервисной фирме, имеется ли подходящая система отвода дымовых газов.
- ▶ Установите пусковой выключатель на системе управления второго котлового блока в положение **0** (выкл).

## 7 Устранение неисправностей горелки

При неисправности горелки горит световой индикатор неисправности на кнопке подавления помех [2] котла.

Кнопку подавления помех на горелке можно нажать через отверстие [2] в передней стенке котла [3]. При этом переднюю стенку не надо демонтировать.

- ▶ Нажмите кнопку подавления помех горелки.

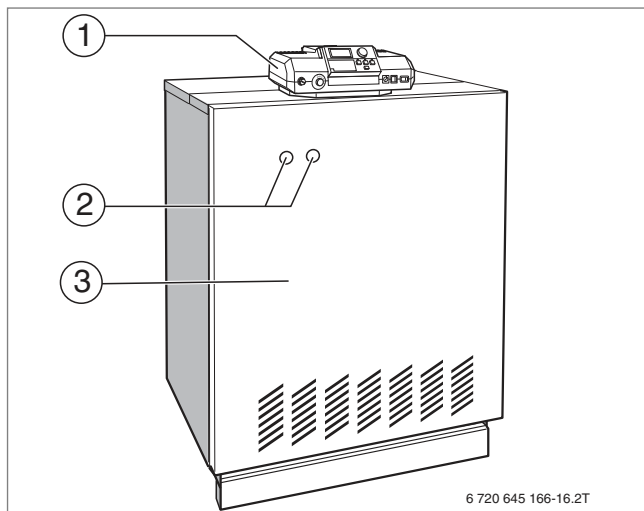


Рис. 14 Устранение неисправностей горелки

- [1] Система управления
- [2] Кнопка подавления помех/световой индикатор неисправности
- [3] Передняя стенка котла



**УВЕДОМЛЕНИЕ:** возможно повреждение оборудования из-за частого нажатия на кнопку подавления помех!

Из-за частого нажатия кнопки подавления помех возможно повреждение запального трансформатора горелки.

- ▶ Нажимайте кнопку подавления помех не более трёх раз подряд.

Если горелка не включается после трёх попыток:

- ▶ Свяжитесь со специалистом отопительной фирмы.

Неисправности в системе управления или отопительной установки показываются на дисплее системы управления. Подробная информация об индикации неисправностей приведена в инструкции по эксплуатации системы управления.

## 8 Контрольные осмотры и техническое обслуживание

### 8.1 Общие указания



**УВЕДОМЛЕНИЕ:** возможно повреждение оборудования из-за недостаточного или неправильного проведения чистки и технического обслуживания!

- ▶ Один раз в год специализированная сервисная фирма должна проводить чистку и техническое обслуживание отопительной системы. При этом нужно проверять исправную работу всей отопительной системы.
- ▶ Во избежание повреждения оборудования сразу же устраняйте обнаруженные неисправности.
- ▶ Заключите со специализированной сервисной фирмой договор на ежегодный осмотр и необходимое техническое обслуживание.



Ежегодный контрольный осмотр и техническое обслуживание являются составной частью условий предоставления гарантии.



Применяйте только оригинальные запчасти от изготовителя. Запасные части можно заказать по каталогу изготовителя.

### 8.2 Почему важно регулярно проводить техническое обслуживание?

Необходимо регулярно проводить техобслуживание отопительной системы:

- для поддержания высокого коэффициента полезного действия и для экономной эксплуатации отопительной системы (низкого потребления топлива),
- для достижения высокой надёжности в эксплуатации
- для поддержания высокого экологического уровня процесса сжигания топлива

### 8.3 Проверка и регулирование давления воды

Для обеспечения работоспособности отопительной системы необходимо наличие в ней достаточного количества воды.

- ▶ Ежемесячно проверяйте давление воды.

При низком давлении воды в отопительной системе:

- ▶ Заполните отопительную систему подпиточной водой (→ глава 5.3.2, стр. 10).

### 8.4 Чистка и уход

Чистка котла:

- ▶ Протирайте облицовку тканью, смоченной в мыльной воде.
- ▶ Нельзя применять абразивные и агрессивные чистящие средства, которые могут повредить лакокрасочное покрытие или пластмассовые детали.

## **9 Охрана окружающей среды/утилизация**

Защита окружающей среды - это основной принцип деятельности предприятий группы Bosch.

Качество продукции, экономичность и охрана окружающей среды - это для нас равнозначные цели. Мы строго выполняем законы и правила охраны окружающей среды.

Для защиты окружающей среды мы с учётом экономических аспектов применяем наилучшую технику и материалы.

### **Упаковка**

При изготовлении упаковки мы учитываем национальные правила утилизации упаковочных материалов, которые гарантируют оптимальные возможности для их переработки.

Все используемые упаковочные материалы экологичны и подлежат вторичной переработке.

### **Оборудование, отслужившее свой срок**

Оборудование, отслужившее свой срок, содержит материалы, которые нужно отправлять на переработку для вторичного использования.

Узлы легко снимаются, а пластмасса имеет маркировку. Поэтому отсортировывайте различные конструктивные узлы и отправляйте их на повторное использование или утилизацию.

## Алфавитный указатель

|  |       |   |       |
|--|-------|---|-------|
| <b>А</b>   |       | <b>Т</b>                                |       |
| Антифризы .....  | 8     | Температура горячей воды .....          | 8     |
| <b>В</b>   |       | Термостатический вентиль .....          | 8     |
| Вода в системе отопления .....                               | 8, 10 | Технические характеристики .....        | 7     |
| Воздух для горения .....                                     | 8     | Техническое обслуживание .....          | 8, 12 |
| Вторичная переработка .....                                  | 13    | <b>У</b>                                |       |
| Вывод из эксплуатации  |       | Удаление воздуха .....                  | 10    |
| котла .....  | 11    | Упаковка .....                          | 13    |
| на длительное время .....                                    | 11    | Управление .....                        | 8     |
| Выключение .....   | 11    | Устранение неисправностей .....         | 12    |
| на системе управления .....                                  | 11    | Устройство контроля дымовых газов ..... | 5     |
| <b>Д</b>   |       | Утилизация .....                        | 13    |
| Давление воды .....  | 12    | Уход .....                              | 12    |
| Декларация о соответствии .....                              | 4     | <b>Ц</b>                                |       |
| Договор о контрольных осмотрах и техническом обслуживании .. | 8     | Циркуляционный насос .....              | 8     |
| <b>З</b>   |       | <b>Ч</b>                                |       |
| Заводская табличка .....                                     | 6     | Чистка .....                            | 12    |
| Защита окружающей среды .....                                | 13    |   |       |
| <b>И</b>   |       |   |       |
| Информация об изделии .....                                  | 4     |   |       |
| <b>К</b>   |       |   |       |
| Кнопка подавления помех .....                                | 12    |   |       |
| Контрольный осмотр .....                                     | 8, 12 |   |       |
| <b>Л</b>   |       |   |       |
| Летний режим .....   | 11    |   |       |
| <b>М</b>   |       |   |       |
| Монтаж .....   | 8     |   |       |
| <b>Н</b>   |       |   |       |
| Наводнение .....   | 8     |   |       |
| <b>О</b>   |       |   |       |
| Оборудование, отслужившее свой срок .....                    | 13    |   |       |
| Описание оборудования .....                                  | 4     |   |       |
| <b>П</b>   |       |   |       |
| Повреждения водой .....                                      | 8     |   |       |
| Подключения .....  | 6     |   |       |
| Пояснения условных обозначений .....                         | 3     |   |       |
| Правила техники безопасности .....                           | 3     |   |       |
| Применение по назначению .....                               | 4     |   |       |
| Проветривание .....  | 8     |   |       |
| Пуско-наладочные работы .....                                | 9     |   |       |
| <b>Р</b>   |       |   |       |
| Работа .....   | 8     |   |       |
| Работа с частичной нагрузкой .....                           | 11    |   |       |
| Рабочее давление .....                                       | 9     |   |       |
| Оптимальное значение .....                                   | 9     |   |       |
| Проверка рабочего давления .....                             | 9     |   |       |
| Размеры .....  | 6     |   |       |
| Рекомендации по экономии энергии .....                       | 8     |   |       |

Для записей

ООО «Бош Термотехника»  
115201, Москва, ул. Котляковская, 3  
Телефон: (495) 510-33-10  
Факс: (495) 510-33-11  
[www.buderus.ru](http://www.buderus.ru)  
[info@buderus.ru](mailto:info@buderus.ru)

ИП Роберт Бош ООО  
220035, г. Минск, ул. Тимирязева, 67-700  
Телефон: (017) 396-34-05  
Факс: (017) 396-34-03  
[www.buderus-heating.by](http://www.buderus-heating.by)

ТОО "Роберт Бош"  
ул. Коммунальная, 1  
050050, Алматы, Казахстан  
Телефон: 007 (727) 23 23 707  
Факс: 007 (727) 233 07 87

---

Bosch Thermotechik GmbH  
Sophienstrasse 30-32  
D-35576 Wetzlar  
[www.buderus.com](http://www.buderus.com)

**Buderus**